

CỘNG HÒA XÃ HỘI CHỦ NGHĨA VIỆT NAM

ĐỘC LẬP - TỰ DO - HẠNH PHÚC

HỒ SƠ

THIẾT KẾ BẢN VẼ THI CÔNG

CÔNG TRÌNH: MẪU NHÀ Ở ĐỂ CÁC HỘ GIA ĐÌNH THAM KHẢO, NGHIÊN CỨU, ÁP DỤNG THEO CHƯƠNG TRÌNH HỖ TRỢ XÓA NHÀ TẠM, NHÀ DỘT NÁT CHO ĐỐI TƯỢNG LÀ CON ĐE CỦA NGƯỜI HOẠT ĐỘNG KHÁNG CHIẾN BỊ NHIỄM CHẤT ĐỘC HOÁ HỌC.

HẠNG MỤC: MẪU NHÀ Ở SỐ 2 (DIỆN TÍCH 24M²)

CƠ QUAN TK: TRUNG TÂM TƯ VẤN THIẾT KẾ QUY HOẠCH VÀ GIÁM ĐỊNH CHẤT LƯỢNG CÔNG TRÌNH XÂY DỰNG

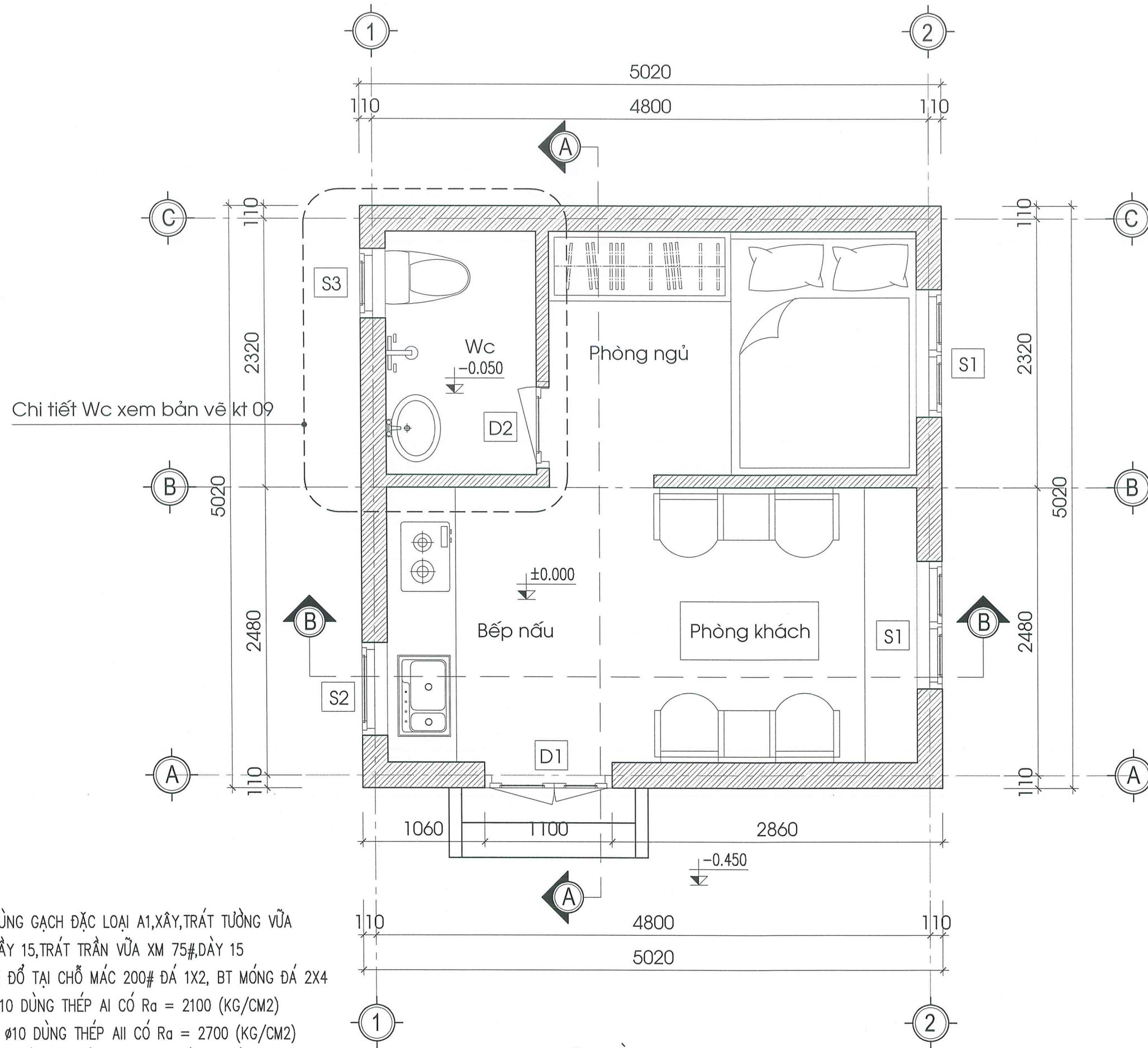
ĐỊA ĐIỂM XD: THÀNH PHỐ HẢI PHÒNG

HẢI PHÒNG, NĂM 2026

MẪU NHÀ HỘ NGHÈO (DIỆN TÍCH 24M2 - MẪU SỐ 2)

MẪU NHÀ CẤP 4, MÁI BÊ TÔNG






SỬA ĐỔI	
NGÀY	XÁC NHẬN
CHỦ ĐẦU TƯ:	
DỰ ÁN: MẪU NHÀ Ở ĐỂ CÁC HỘ GIA ĐÌNH THAM KHẢO, NGHIÊN CỨU, ÁP DỤNG THEO CHƯƠNG TRÌNH HỖ TRỢ XÓA NHÀ TẠM, NHÀ DỌT NÁT CHO ĐỐI TƯỢNG LÀ CON ĐÉ CỦA NGƯỜI HOẠT ĐỘNG KHÁNG CHIẾN BỊ NHIỄM CHẤT ĐỘC HOÁ HỌC.	
HẠNG MỤC: MẪU NHÀ Ở SỐ 2 (DIỆN TÍCH 24M2)	
CƠ QUAN THIẾT KẾ:  TRUNG TÂM TƯ VẤN THIẾT KẾ, QUY HOẠCH VÀ GIÁM ĐỊNH CHẤT LƯỢNG CÔNG TRÌNH XÂY DỰNG ĐỊA CHỈ SỐ 34 LÝ TỰ TRỌNG, PHƯỜNG HỒNG BÀNG, TP. HẢI PHÒNG CHI NHÁNH SỐ 5 ĐƯỜNG THANH NIÊN, PHƯỜNG HẢI DƯƠNG, TP. HẢI PHÒNG	
PHÓ GIÁM ĐỐC: TƯ VẤN THIẾT KẾ, QUY HOẠCH VÀ GIÁM ĐỊNH CHẤT LƯỢNG CÔNG TRÌNH XÂY DỰNG TRẦN VĂN QUY	
 CHỦ NHIỆM DỰ ÁN	
KTS. NGUYỄN HOÀNG DƯƠNG	
CHỦ TRÌ THIẾT KẾ KIẾN TRÚC	
 KTS. NGUYỄN HOÀNG DƯƠNG	
THIẾT KẾ	
 KTS. NGÔ THANH TUYẾN	
QUẢN LÝ KỸ THUẬT:	
 KS. TRỊNH ANH DŨNG	
TÊN BẢN VẼ:	
SỐ HỢP ĐỒNG: ... /2026	
BỘ HỒ SƠ: THIẾT KẾ BẢN VẼ THI CÔNG	
NGÀY PHÁT HÀNH: THÁNG ... /2026	
TỶ LỆ:	KÝ HIỆU BẢN VẼ:



GHI CHÚ:

- CÔNG TRÌNH DÙNG GẠCH ĐẶC LOẠI A1, XÂY, TRÁT TƯỜNG VỮA VỮA XM 50# DÀY 15, TRÁT TRẦN VỮA XM 75#, DÀY 15
- B.T, DẦM, SÀN ĐỔ TẠI CHỖ MÁC 200# ĐÁ 1X2, BT MÓNG ĐÁ 2X4
- CỐT THÉP $\phi 10$ DÙNG THÉP AI CÓ $R_a = 2100$ (KG/CM²)
- CỐT THÉP $\geq \phi 10$ DÙNG THÉP AII CÓ $R_a = 2700$ (KG/CM²)
- TOÀN BỘ CÔNG TRÌNH QUYẾT VỘI VE 1 TRẮNG, 2 MÀU
- SÀN NHÀ LÁT GẠCH LD CERAMC 400X400

MẶT BẰNG

SỬA ĐỔI	
NGÀY	XÁC NHẬN
CHỦ ĐẦU TƯ:	
DỰ ÁN: MẪU NHÀ Ở ĐỂ CÁC HỘ GIA ĐÌNH THAM KHẢO, NGHIÊN CỨU, ÁP DỤNG THEO CHƯƠNG TRÌNH HỖ TRỢ XÓA NHÀ TẠM, NHÀ ĐỘT NÁT CHO ĐỐI TƯỢNG LÀ CON ĐÉ CỦA NGƯỜI HOẠT ĐỘNG KHÁNG CHIẾN BỊ NHIỆM CHẤT ĐỘC HOÁ HỌC.	
HẠNG MỤC: MẪU NHÀ Ở SỐ 2 (DIỆN TÍCH 24M ²)	
CƠ QUAN THIẾT KẾ:  TRUNG TÂM TƯ VẤN THIẾT KẾ, QUY HOẠCH VÀ GIÁM ĐỊNH CHẤT LƯỢNG CÔNG TRÌNH XÂY DỰNG ĐỊA CHỈ: SỐ 34 LÝ THƯỜNG KIỆT, PHƯỜNG HỒNG BÀNG, TP. HẢI PHÒNG CHI NHÁNH: SỐ 8 ĐƯỜNG THANH NIÊN, PHƯỜNG HẢI DƯƠNG, TP. HẢI PHÒNG	
GIÁM ĐỐC: TƯ VẤN THIẾT KẾ, QUY HOẠCH VÀ GIÁM ĐỊNH CHẤT LƯỢNG CÔNG TRÌNH THS.KTS. TRẦN VIỆT THẮNG  CHỦ NHIỆM DỰ ÁN: 	
KTS. NGUYỄN HOÀNG DƯƠNG CHỦ TRÌ THIẾT KẾ KIẾN TRÚC:  KTS. NGUYỄN HOÀNG DƯƠNG	
THIẾT KẾ:  KTS. NGÔ THANH TUYÊN	
QUẢN LÝ KỸ THUẬT:  KS. TRỊNH ANH DŨNG	
TÊN BẢN VẼ: MẶT BẰNG	
SỐ HỢP ĐỒNG: ... /2026	
BỘ HỒ SƠ: THIẾT KẾ BẢN VẼ THI CÔNG	
NGÀY PHÁT HÀNH: THÁNG ... /2026	
TỶ LỆ:	KÝ HIỆU BẢN VẼ: KT : 01

M

- 1. Láng vữa XM 75# dày 30, dốc về sân
- 2. Phủ sika chống thấm
- 3. Sàn BTCT đổ tại chỗ M200# đá 1x2, dày 100
- 4. Trát trần vữa XM 75#, dày 15

N

- 1. Lát gạch LD CERAMIC 400x400
- 2. BT lót đá 4x6 M 100#, dày 100
- 3. Cát đen tôn nền đầm chặt k = 0.9
- 4. Lớp đất tự nhiên

1 xem bản vẽ kt KT 09

Vữa XM 75# dày 30

Gạch máy xây tạo bậc vữa XM 50#

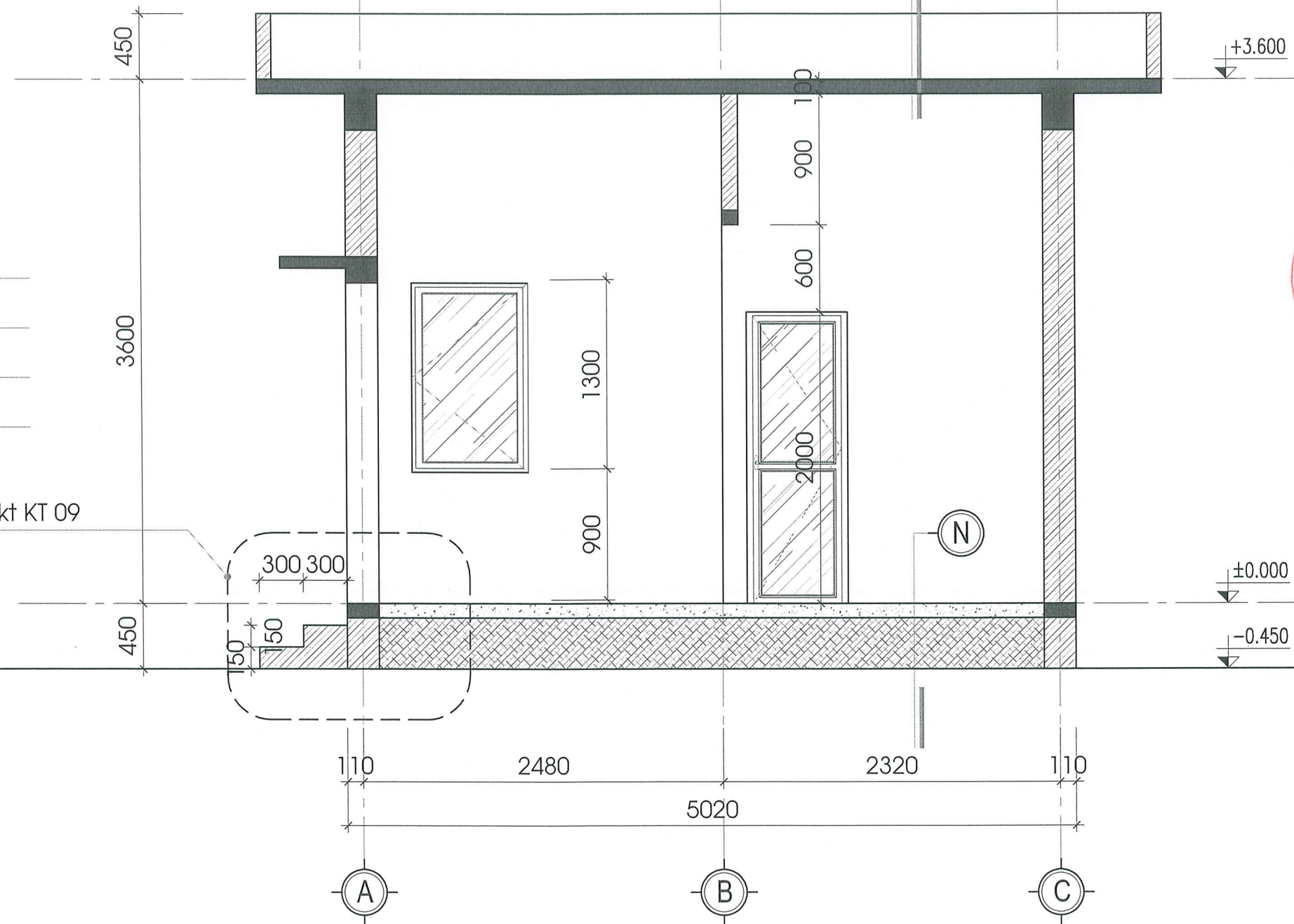
BT lót đá 4x6 M100# dày 100

450
150 150

±0.000

300 300

CHI TIẾT ①



MẶT CẮT A - A

SỬA ĐỔI

NGÀY XÁC NHẬN

CHỦ ĐẦU TƯ:

DỰ ÁN:

MẪU NHÀ Ở ĐỂ CÁC HỘ GIA ĐÌNH THAM KHẢO, NGHIÊN CỨU, ÁP DỤNG THEO CHƯƠNG TRÌNH HỖ TRỢ XÓA NHÀ TẠM, NHÀ DỘT NÁT CHO ĐỐI TƯỢNG LÀ CON ĐÉ CỦA NGƯỜI HOẠT ĐỘNG KHÁNG CHIẾN BỊ NHIỆM CHẤT ĐỘC HOÀ HỌC.

HANG MỤC:

MẪU NHÀ Ở SỐ 2 (DIỆN TÍCH 24M2)

CƠ QUAN THIẾT KẾ:



TRUNG TÂM TƯ VẤN THIẾT KẾ, QUY HOẠCH VÀ GIÁM ĐỊNH CHẤT LƯỢNG CÔNG TRÌNH XÂY DỰNG

ĐỊA CHỈ SỐ 34 LÝ THƯỜNG KIỆT, PHƯỜNG HỒNG BANG, TP. HẢI PHÒNG
CHI NHÁNH: SỐ 5 ĐƯỜNG THANH NIÊN, PHƯỜNG HẢI DƯƠNG, TP. HẢI PHÒNG

GIÁM ĐỐC: TÂM TU VẤN THIẾT KẾ, QUY HOẠCH VÀ GIÁM ĐỊNH CHẤT LƯỢNG CÔNG TRÌNH
THS.KTS. TRẦN VIỆT THẮNG

CHỦ NHIỆM DỰ ÁN
KTS. NGUYỄN HOÀNG DƯƠNG

CHỦ TRÌ THIẾT KẾ KIẾN TRÚC
KTS. NGUYỄN HOÀNG DƯƠNG

THIẾT KẾ
KTS. NGÔ THANH TUYẾN

QUẢN LÝ KỸ THUẬT:
KS. TRỊNH ANH DŨNG

TÊN BẢN VẼ:
MẶT CẮT A-A

SỐ HỢP ĐỒNG: ... /2026

BỘ HỒ SƠ: THIẾT KẾ BẢN VẼ THI CÔNG

NGÀY PHÁT HÀNH: THÁNG ... /2026

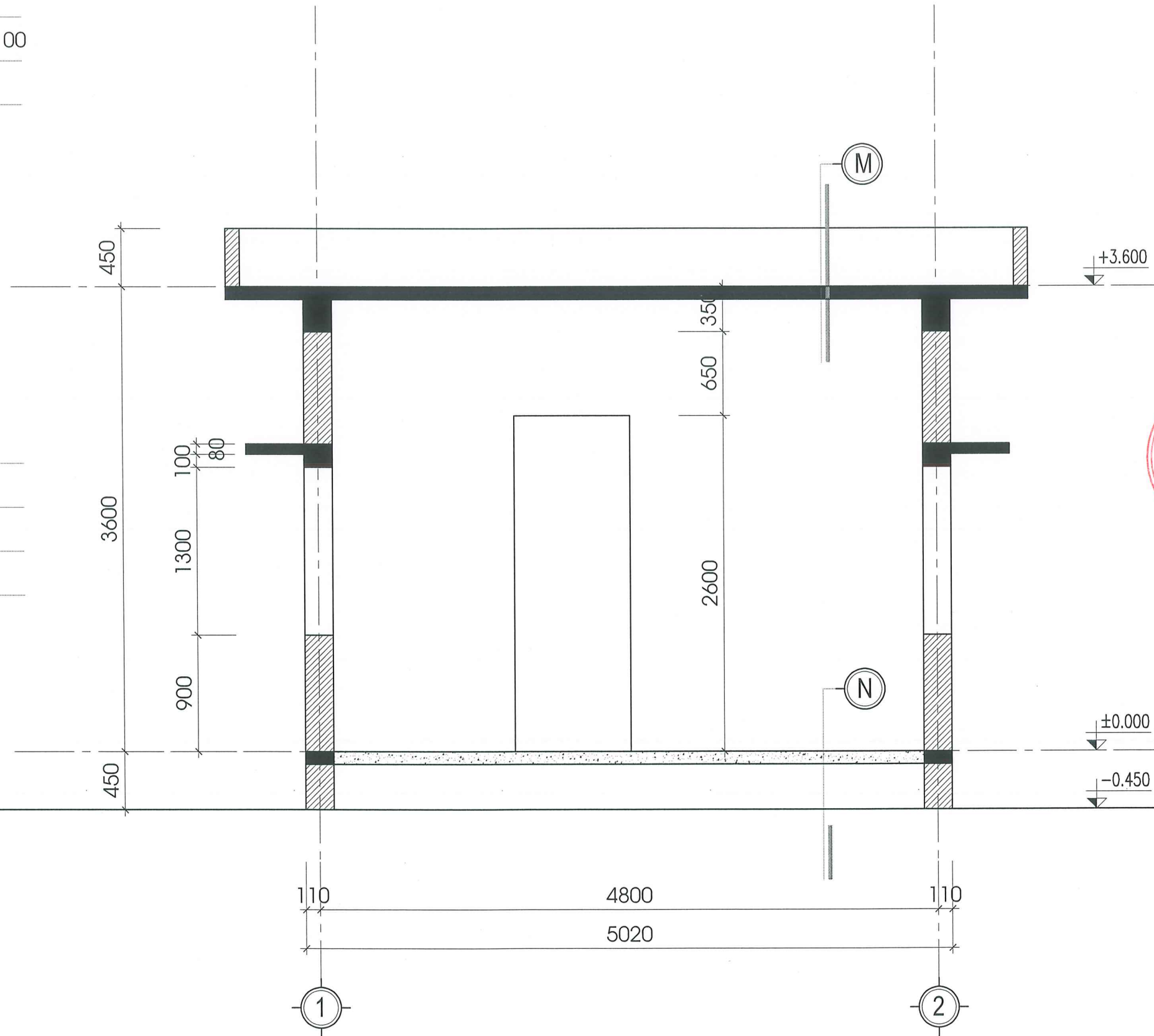
TỶ LỆ: KÝ HIỆU BẢN VẼ:
KT : 04

M

- 1. Láng vữa XM 75# dày 30, dốc về sân
- 2. Phủ sika chống thấm
- 3. Sàn BTCT đổ tại chỗ M200# đá 1x2, dày 100
- 4. Trát trần vữa XM 75#, dày 15

N

- 1. Lát gạch LD CERAMIC 400x400
- 2. BT M150 đá 1x2
- 3. Cát đen tôn nền đầm chặt k = 0.9
- 4. Lớp đất tự nhiên



MẶT CẮT B - B

SỬA ĐỔI

NGÀY	XÁC NHẬN

CHỦ ĐẦU TƯ:

DỰ ÁN:
 MẪU NHÀ Ở ĐỂ CÁC HỘ GIA ĐÌNH THAM KHẢO,
 NGHIÊN CỨU, ÁP DỤNG THEO CHƯƠNG TRÌNH
 HỖ TRỢ XÓA NHÀ TẠM, NHÀ DỘT NÁT CHO
 ĐỐI TƯỢNG LÀ CON ĐÉ CỦA NGƯỜI HOẠT ĐỘNG
 KHÁNG CHIẾN BỊ NHIỆM CHẤT ĐỘC HOÁ HỌC.

HẠNG MỤC:

MẪU NHÀ Ở SỐ 2 (DIỆN TÍCH 24M2)

CƠ QUAN THIẾT KẾ:



TRUNG TÂM TƯ VẤN THIẾT KẾ, QUY HOẠCH
 VÀ GIÁM ĐỊNH CHẤT LƯỢNG CÔNG TRÌNH XÂY DỰNG

ĐỊA CHỈ: SỐ 34 LÝ THƯỜNG KIỆT, PHƯỜNG HỒNG BANG, TP. HẢI PHÒNG
 CHI NHÁNH: SỐ 8 ĐƯỜNG THANH NIÊN, PHƯỜNG HẢI DƯƠNG, TP. HẢI PHÒNG

GIÁM ĐỐC:
 TƯ VẤN THIẾT KẾ,
 QUY HOẠCH VÀ GIÁM ĐỊNH
 CHẤT LƯỢNG CÔNG TRÌNH
 TRẦN VIỆT THẮNG
 THS.KTS. TRẦN VIỆT THẮNG

CHỦ NHIỆM DỰ ÁN:
 Nguyễn Hoàng Dương
 KTS. NGUYỄN HOÀNG DƯƠNG

CHỦ TRÌ THIẾT KẾ KIẾN TRÚC:
 Nguyễn Hoàng Dương
 KTS. NGUYỄN HOÀNG DƯƠNG

THIẾT KẾ:
 Ngô Thanh Tuyến
 KTS. NGÔ THANH TUYẾN

QUẢN LÝ KỸ THUẬT:
 Trịnh Anh Dũng
 KS. TRỊNH ANH DŨNG

TÊN BẢN VẼ:
MẶT CẮT B-B

SỐ HỢP ĐỒNG: ... /2026

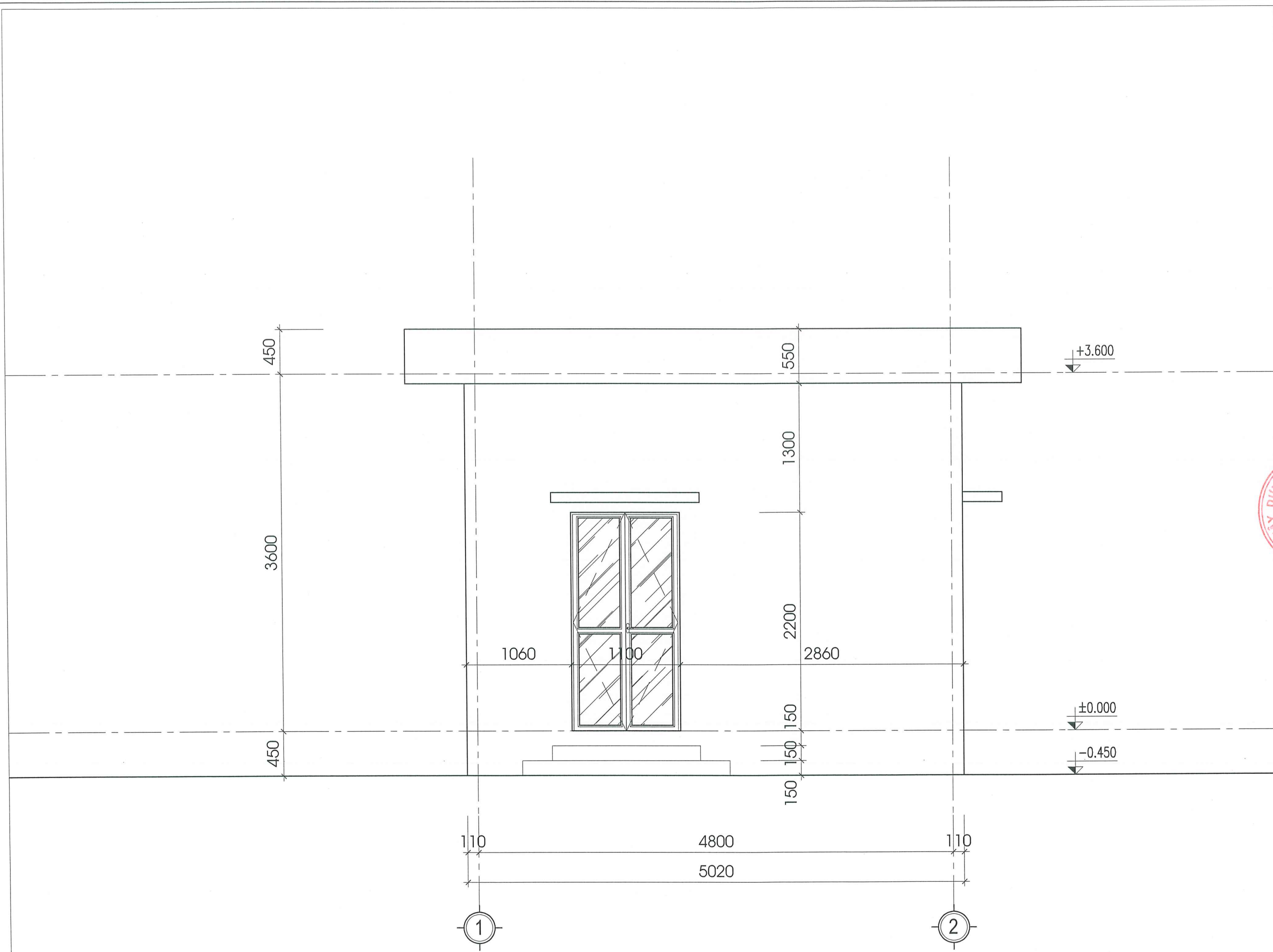
BỘ HỒ SƠ: THIẾT KẾ BẢN VẼ THI CÔNG

NGÀY PHÁT HÀNH: THÁNG ... /2026

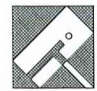

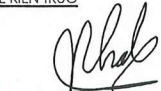
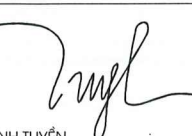
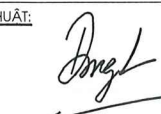
TỶ LỆ:

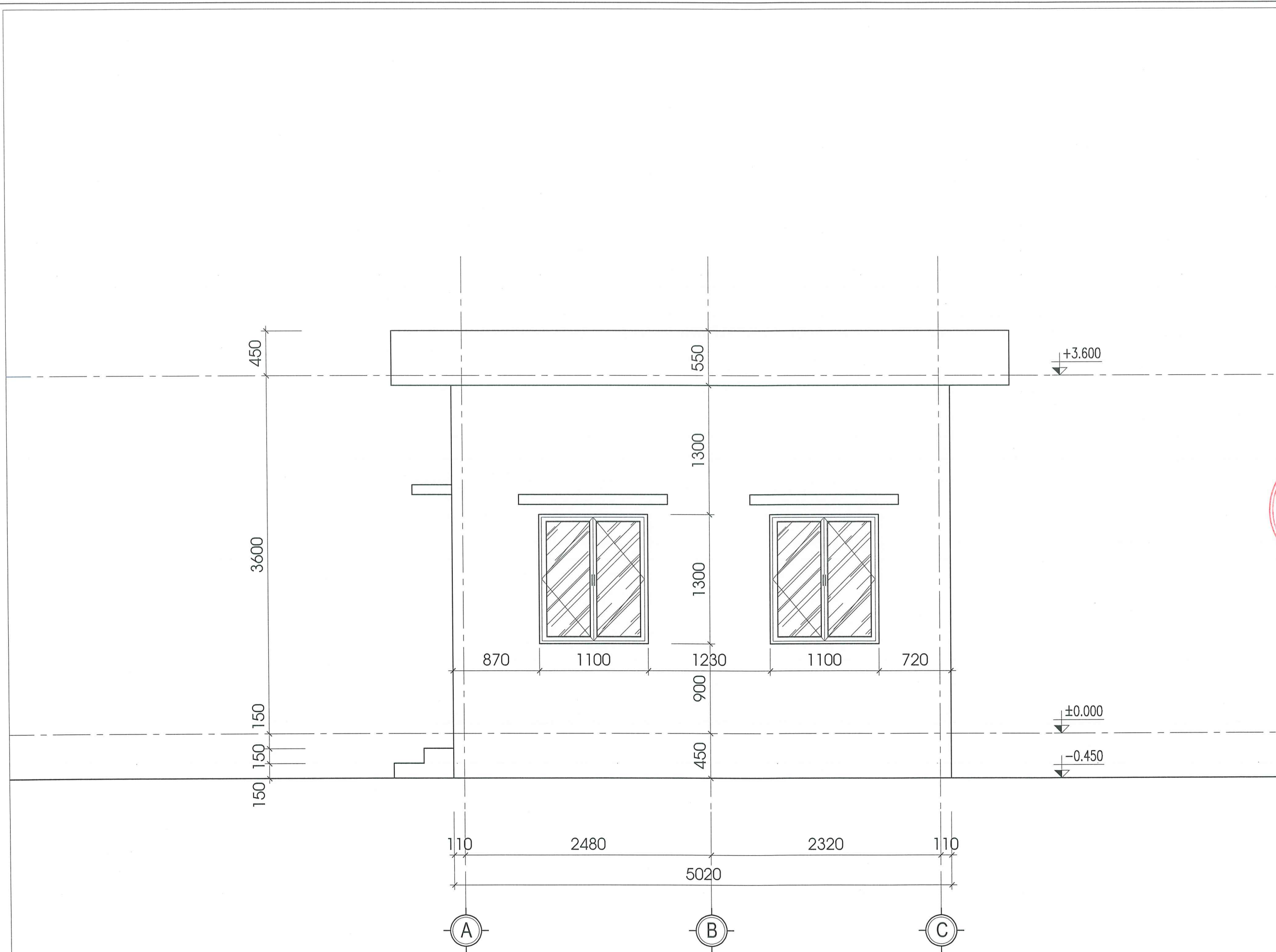
KÝ HIỆU BẢN VẼ:

KT : 05



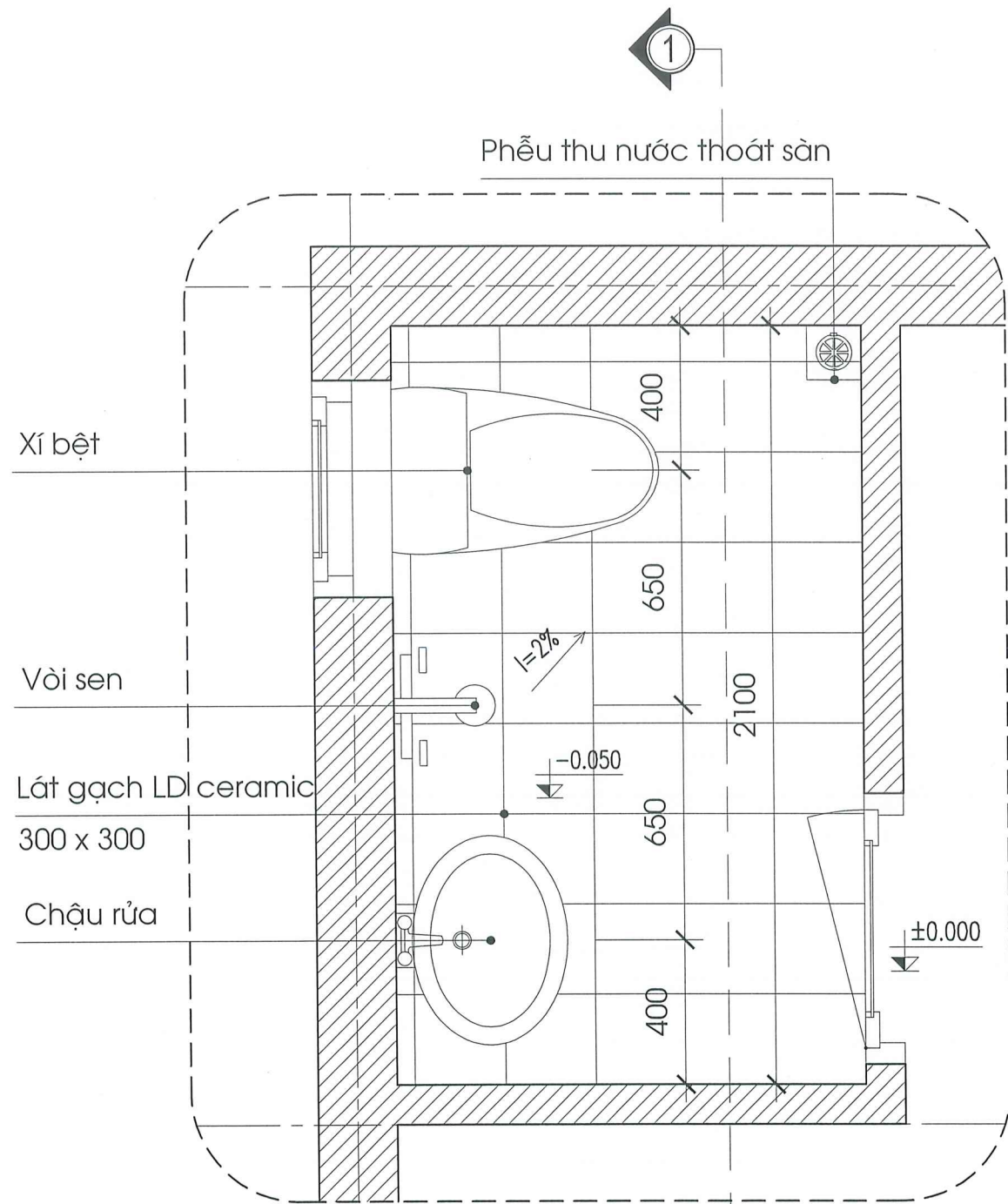
MẶT ĐÚNG TRỤC 1 - 2

SỬA ĐỔI	
NGÀY	XÁC NHẬN
CHỦ ĐẦU TƯ:	
DU' AN:	
MẪU NHÀ Ở ĐỂ CÁC HỘ GIA ĐÌNH THAM KHẢO, NGHIÊN CỨU, ÁP DỤNG THEO CHƯƠNG TRÌNH HỖ TRỢ XÓA NHÀ TẠM, NHÀ DỘT NÁT CHO ĐỐI TƯỢNG LÀ CON ĐÉ CỦA NGƯỜI HOẠT ĐỘNG KHÁNG CHIẾN BỊ NHIỆM CHẤT ĐỘC HOÁ HỌC.	
HANG MUC:	
MẪU NHÀ Ở SỐ 2 (DIỆN TÍCH 24M2)	
CƠ QUAN THIẾT KẾ:	
 TRUNG TÂM TƯ VẤN THIẾT KẾ, QUY HOẠCH VÀ GIÁM ĐỊNH CHẤT LƯỢNG CÔNG TRÌNH XÂY DỰNG ĐỊA CHỈ: SỐ 34 LÝ THƯỜNG KIỆT, PHƯỜNG HỒNG BANG, TP. HẢI PHÒNG CHI NHÁNH: SỐ 5 ĐƯỜNG THANH NIÊN, PHƯỜNG HẢI DƯƠNG, TP. HẢI PHÒNG	
GIÁM ĐỐC:  T. S. K. S. TRẦN VIỆT THẮNG CHỦ NHIỆM DU' AN	
KTS. NGUYỄN HOÀNG DƯƠNG CHỦ TRÌ THIẾT KẾ KIẾN TRÚC  KTS. NGUYỄN HOÀNG DƯƠNG	
THIẾT KẾ:  KTS. NGÔ THANH TUYẾN	
QUẢN LÝ KỸ THUẬT:  KS. TRỊNH ANH DŨNG	
TÊN BẢN VẼ:	
MẶT ĐÚNG TRỤC 1-2	
SỐ HỢP ĐỒNG: ... /2026	
BỘ HỒ SƠ: THIẾT KẾ BẢN VẼ THI CÔNG	
NGÀY PHÁT HÀNH: THÁNG ... /2026	
TỶ LỆ:	KÝ HIỆU BẢN VẼ:
	KT : 06



MẶT ĐỨNG TRỤC A - C

SỬA ĐỔI	
NGÀY	XÁC NHẬN
CHỦ ĐẦU TƯ:	
DU ÁN: MẪU NHÀ Ở ĐỂ CÁC HỘ GIA ĐÌNH THAM KHẢO, NGHIÊN CỨU, ÁP DỤNG THEO CHƯƠNG TRÌNH HỖ TRỢ XÓA NHÀ TẠM, NHÀ ĐỘT NÁT CHO ĐỐI TƯỢNG LÀ CON ĐÈ CỦA NGƯỜI HOẠT ĐỘNG KHÁNG CHIẾN BỊ NHIỆM CHẤT ĐỘC HOÁ HỌC.	
HANG MỤC: MẪU NHÀ Ở SỐ 2 (DIỆN TÍCH 24M2)	
CƠ QUAN THIẾT KẾ:	
 TRUNG TÂM TƯ VẤN THIẾT KẾ, QUY HOẠCH VÀ GIÁM ĐỊNH CHẤT LƯỢNG CÔNG TRÌNH XÂY DỰNG ĐỊA CHỈ SỐ 3 LÝ TỰ TRỌNG, PHƯỜNG HỒNG BÀNG, TP. HẢI PHÒNG CHI NHÁNH SỐ 5 ĐƯỜNG THANH NIÊN, PHƯỜNG HẢI DƯƠNG, TP. HẢI PHÒNG	
GIÁM ĐỐC:  T.S. KTS. TRẦN VIỆT THẮNG	
CHỦ NHIỆM DỰ ÁN:  KTS. NGUYỄN HOÀNG DƯƠNG	
CHỦ TRÌ THIẾT KẾ KIẾN TRÚC:  KTS. NGUYỄN HOÀNG DƯƠNG	
THIẾT KẾ:  KTS. NGÔ THANH TUYẾN	
QUẢN LÝ KỸ THUẬT:  KS. TRỊNH ANH DŨNG	
TÊN BẢN VẼ: MẶT ĐỨNG TRỤC A-C	
SỐ HỢP ĐỒNG: ... /2026	
BỘ HỒ SƠ: THIẾT KẾ BẢN VẼ THI CÔNG	
NGÀY PHÁT HÀNH: THÁNG ... /2026	
TỶ LỆ:	KÝ HIỆU BẢN VẼ: KT : 07



Phễu thu nước thoát sàn

Xí bết

Vôi sen

Lát gạch LD ceramic
300 x 300

Chậu rửa

MẶT BẰNG WC

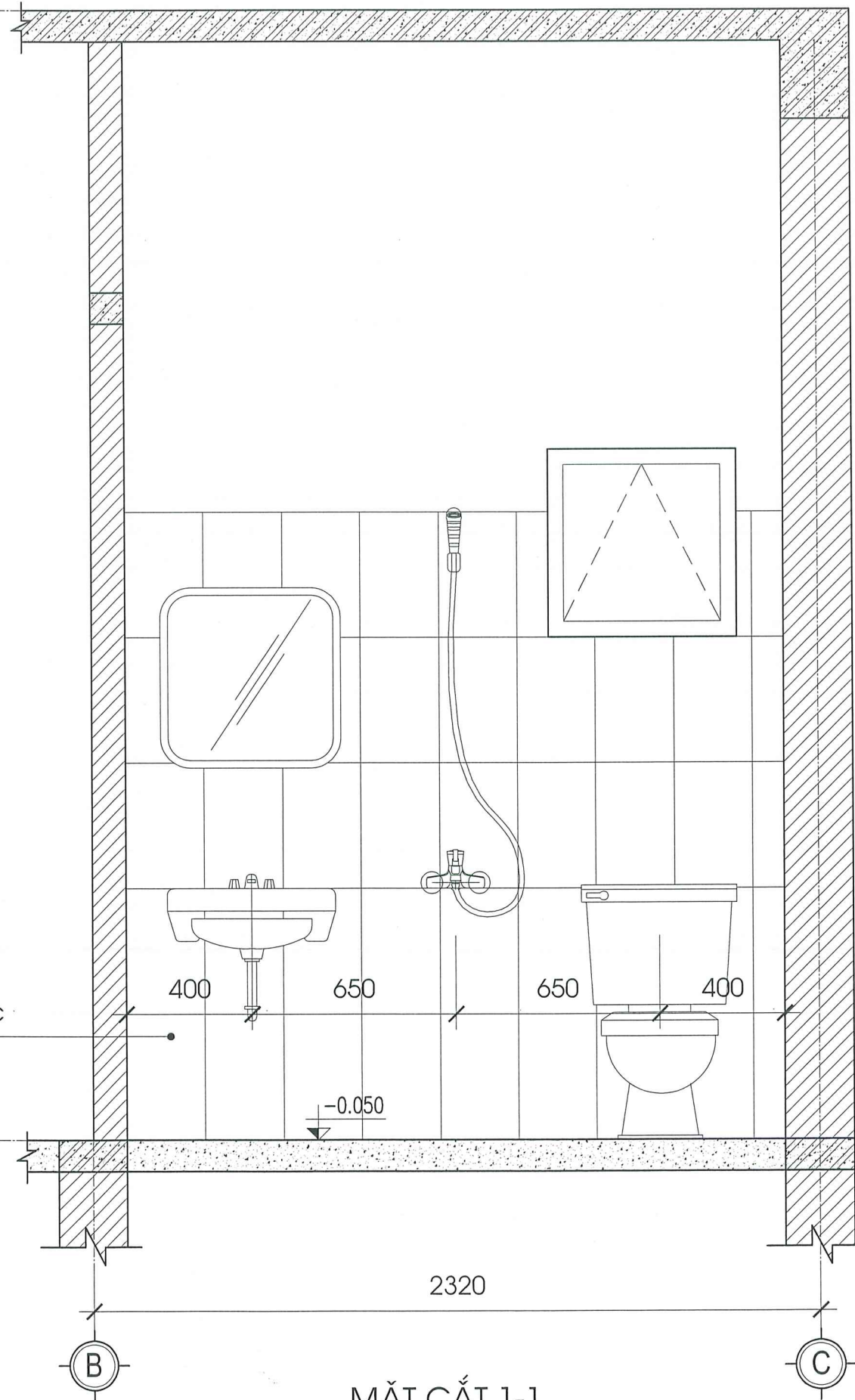
Tường ốp gạch LD ceramic
300x600, h = 2100

+3.600

±0.000

-0.050

±0.000



MẶT CẮT 1-1

SỬA ĐỔI

NGÀY XÁC NHẬN

CHỦ ĐẦU TƯ:

DỰ ÁN:

MẪU NHÀ Ở ĐỂ CÁC HỘ GIA ĐÌNH THAM KHẢO,
NGHIÊN CỨU, ỨNG DỤNG THEO CHƯƠNG TRÌNH
HỖ TRỢ XÓA NHÀ TẠM, NHÀ DỘT NÁT CHO
ĐỐI TƯỢNG LÀ CON ĐÉ CỦA NGƯỜI HOẠT ĐỘNG
KHÁNG CHIẾN BỊ NHIỆM CHẤT ĐỘC HOÁ HỌC.

HẠNG MỤC:

MẪU NHÀ Ở SỐ 2 (DIỆN TÍCH 24M²)

CƠ QUAN THIẾT KẾ:



TRUNG TÂM TƯ VẤN THIẾT KẾ, QUY HOẠCH
VÀ GIÁM ĐỊNH CHẤT LƯỢNG CÔNG TRÌNH XÂY DỰNG

ĐỊA CHỈ: SỐ 34 LÝ THƯỜNG KIỆT, PHƯỜNG HỒNG BANG, TP. HẢI PHÒNG
CHI NHÁNH: SỐ 5 ĐƯỜNG THANH NIÊN, PHƯỜNG HẢI DƯƠNG, TP. HẢI PHÒNG

GIÁM ĐỐC:

TRUNG TÂM TƯ VẤN THIẾT KẾ, QUY HOẠCH
VÀ GIÁM ĐỊNH CHẤT LƯỢNG CÔNG TRÌNH XÂY DỰNG
THS.KTS. TRẦN VIỆT THẮNG

CHỦ NHIỆM DỰ ÁN

KTS. NGUYỄN HOÀNG DƯƠNG

CHỦ TRƯ THIẾT KẾ KIẾN TRÚC

KTS. NGUYỄN HOÀNG DƯƠNG

THIẾT KẾ

KTS. NGÔ THANH TUYẾN

QUẢN LÝ KỸ THUẬT:

KS. TRỊNH ANH DŨNG

TÊN BẢN VẼ:

CHI TIẾT VỆ SINH

SỐ HỢP ĐỒNG: ... /2026

BỘ HỒ SƠ: THIẾT KẾ BẢN VẼ THI CÔNG

NGÀY PHÁT HÀNH: THÁNG ... /2026

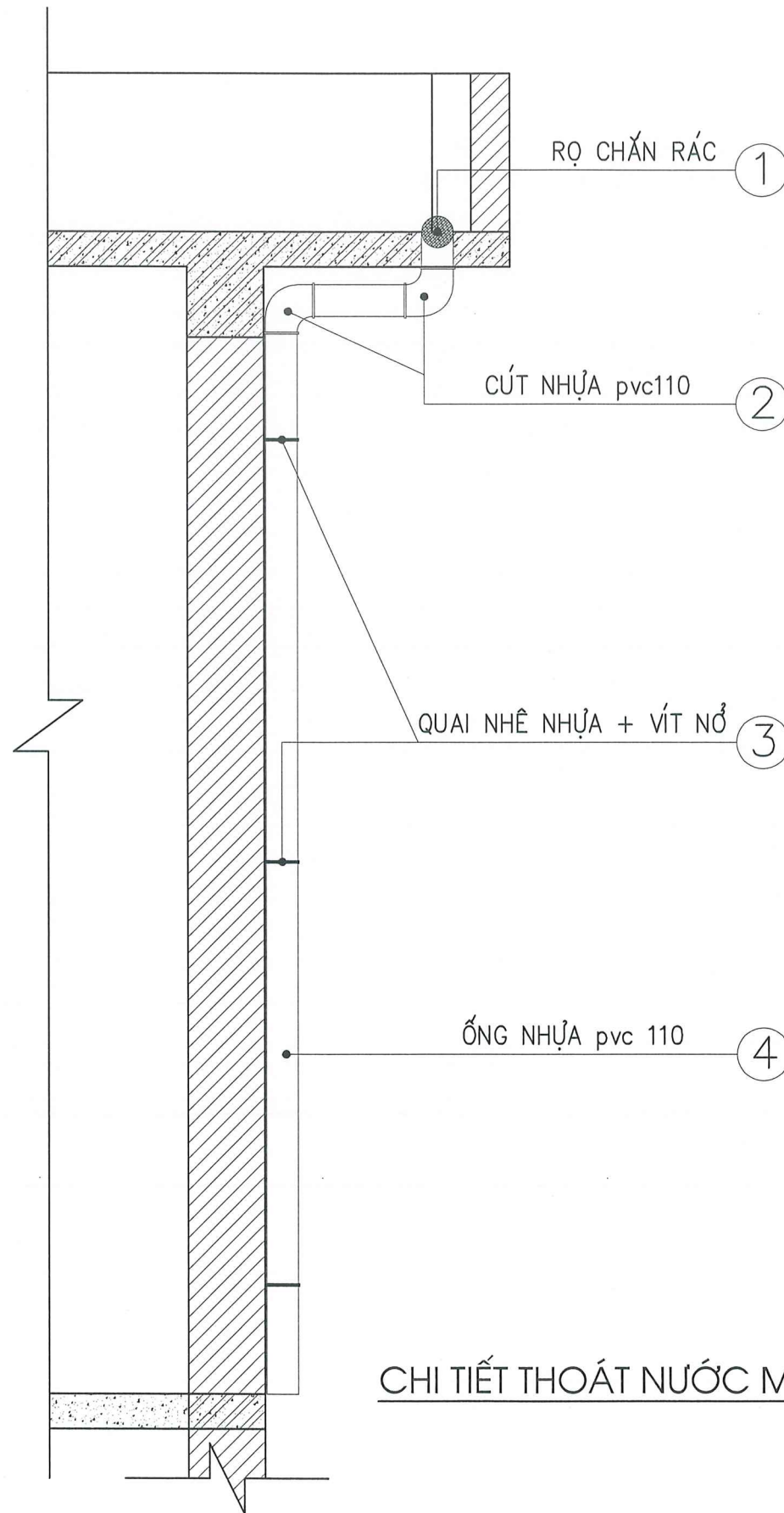
TỶ LỆ:

KÝ HIỆU BẢN VẼ:

KT : 09

THỐNG KÊ VẬT LIỆU THOÁT NƯỚC MÁI

- ① RỌ CHẮN RÁC NHỰA = 01 CHIẾC
- ② CÚT NHỰA Ø110 = 02 CHIẾC
- ③ QUAI NHÊ + VÍT NỖ 3X2 = 03 CÁI
- ④ ỐNG NHỰA Ø110 = 4.5M

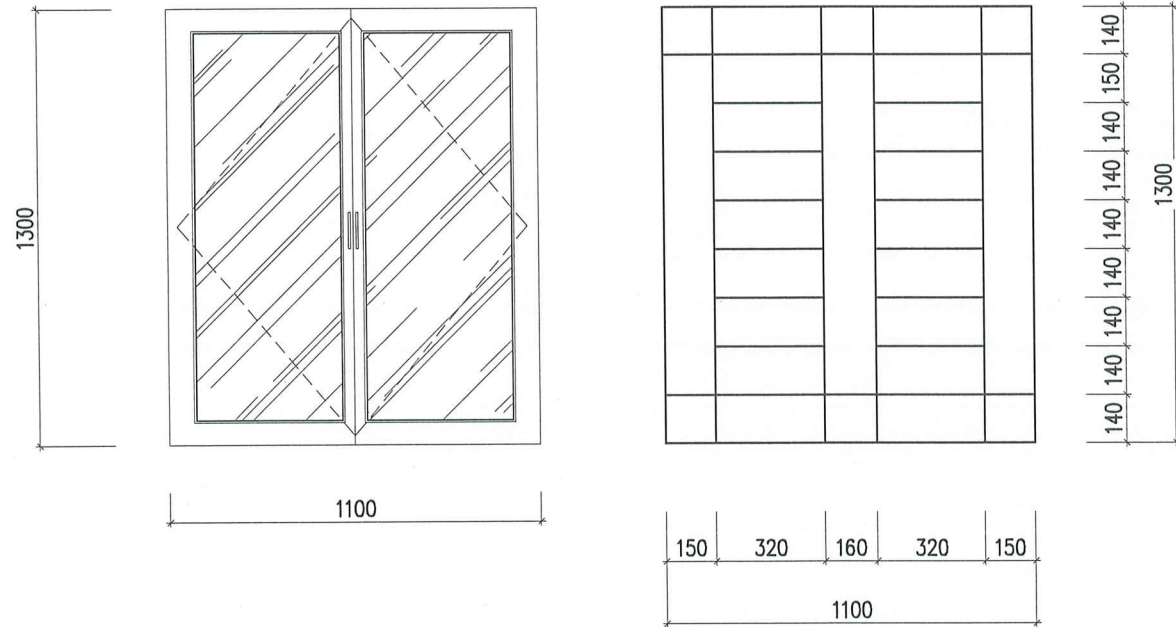


CHI TIẾT THOÁT NƯỚC MÁI

SỬA ĐỔI	
NGÀY	XÁC NHẬN
CHỦ ĐẦU TƯ:	
DỰ ÁN: MẪU NHÀ Ở ĐỂ CÁC HỘ GIA ĐÌNH THAM KHẢO, NGHIÊN CỨU, ÁP DỤNG THEO CHƯƠNG TRÌNH HỖ TRỢ XÓA NHÀ TẠM, NHÀ ĐỘT NÁT CHO ĐỐI TƯỢNG LÀ CON ĐÈ CỦA NGƯỜI HOẠT ĐỘNG KHÁNG CHIẾN BỊ NHIỄM CHẤT ĐỘC HOÁ HỌC.	
HANG MỤC: MẪU NHÀ Ở SỐ 2 (DIỆN TÍCH 24M2)	
CƠ QUAN THIẾT KẾ:  TRUNG TÂM TƯ VẤN THIẾT KẾ, QUY HOẠCH VÀ GIÁM ĐỊNH CHẤT LƯỢNG CÔNG TRÌNH XÂY DỰNG ĐỊA CHỈ: SỐ 34 LÝ THƯỜNG KIỆT, PHƯỜNG HỒNG BANG, TP. HẢI PHÒNG CHI NHÁNH: SỐ 5 ĐƯỜNG THANH NIÊN, PHƯỜNG HẢI DƯƠNG, TP. HẢI PHÒNG	
GIÁM ĐỐC:  TRUNG TÂM TƯ VẤN THIẾT KẾ, QUY HOẠCH VÀ GIÁM ĐỊNH CHẤT LƯỢNG CÔNG TRÌNH XÂY DỰNG THS.KTS. TRẦN VIỆT THĂNG CHỦ NHIỆM DỰ ÁN	
KTS. NGUYỄN HOÀNG DƯƠNG	
CHỦ TRÌ THIẾT KẾ KIẾN TRÚC  KTS. NGUYỄN HOÀNG DƯƠNG	
THIẾT KẾ  KTS. NGÔ THANH TUYẾN	
QUẢN LÝ KỸ THUẬT:  KS. TRỊNH ANH DUNG	
TÊN BẢN VẼ: CHI TIẾT THOÁT NƯỚC MÁI	
SỐ HỢP ĐỒNG: ... /2026	
BỘ HỒ SƠ: THIẾT KẾ BẢN VẼ THI CÔNG	
NGÀY PHÁT HÀNH: THÁNG ... /2026	
TỶ LỆ:	KÝ HIỆU BẢN VẼ: KT : 10

CỬA SỔ S1

(SỐ LƯỢNG: 2 BỘ)

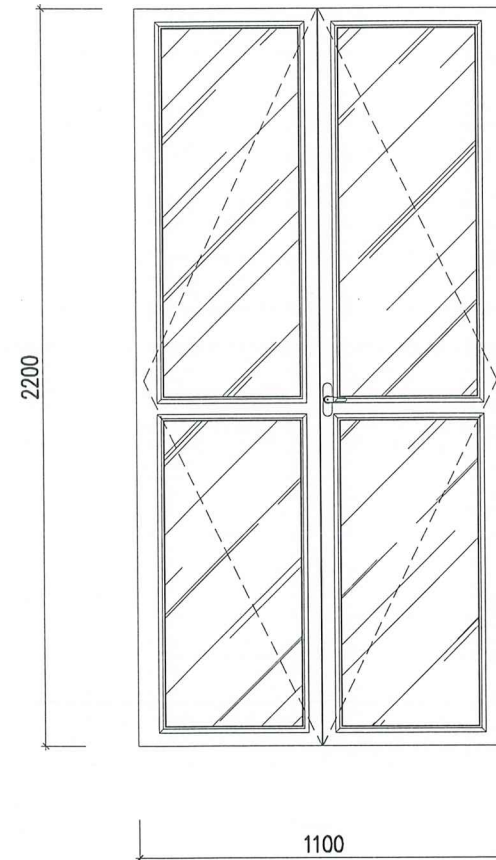


CHI TIẾT HOA SẮT S1

(SỐ LƯỢNG: 2 BỘ)

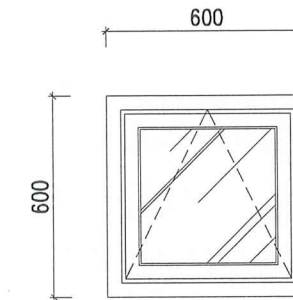
CỬA ĐI D1

(SỐ LƯỢNG: 1 BỘ)



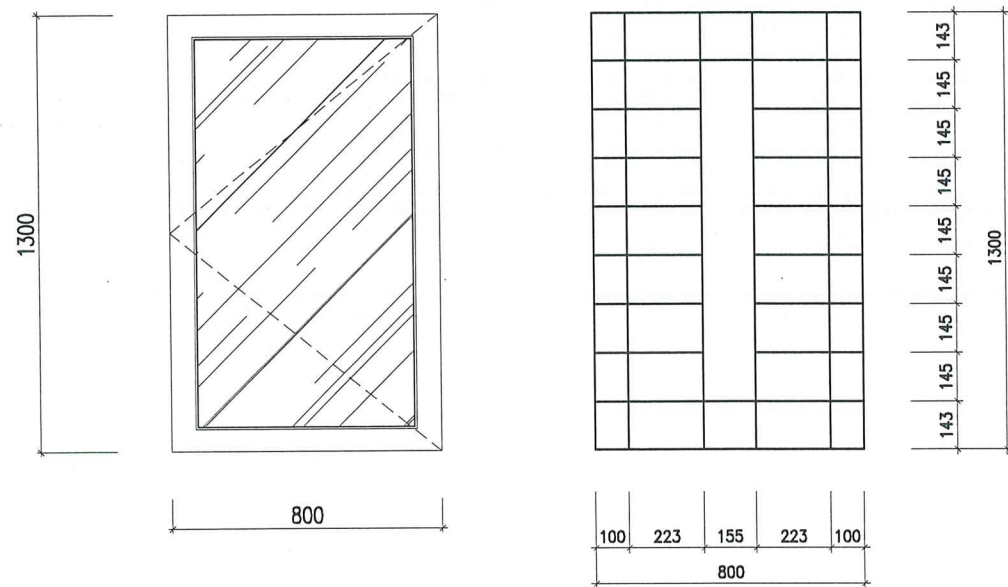
CỬA SỔ S3

(SỐ LƯỢNG: 1 BỘ)



CỬA SỔ S2

(SỐ LƯỢNG: 1 BỘ)

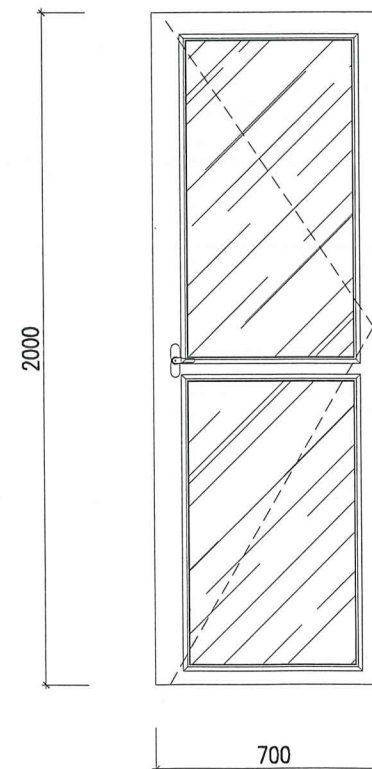


CHI TIẾT HOA SẮT S2

(SỐ LƯỢNG: 1 BỘ)

CỬA ĐI D2

(SỐ LƯỢNG: 1 BỘ)



GHI CHÚ:

CỬA S1,S2,S3 LÀ CỬA GỖ NHÓM 4
CỬA D1 LÀ CỬA GỖ NHÓM 4
CỬA D2 LÀ CỬA GỖ NHÓM 4

SỬA ĐỔI

NGÀY	XÁC NHẬN
------	----------

CHỦ ĐẦU TƯ:

DỰ ÁN:

MẪU NHÀ Ở ĐỂ CÁC HỘ GIA ĐÌNH THAM KHẢO, NGHIÊN CỨU, ÁP DỤNG THEO CHƯƠNG TRÌNH HỖ TRỢ XÓA NHÀ TẠM, NHÀ DỌT NÁT CHO ĐỐI TƯỢNG LÀ CON ĐÈ CỦA NGƯỜI HOẠT ĐỘNG KHÁNG CHIẾN BỊ NHIỆM CHẤT ĐỘC HOÁ HỌC.

HẠNG MỤC:

MẪU NHÀ Ở SỐ 2 (DIỆN TÍCH 24M2)

CƠ QUAN THIẾT KẾ:



TRUNG TÂM TƯ VẤN THIẾT KẾ, QUY HOẠCH VÀ GIÁM ĐỊNH CHẤT LƯỢNG CÔNG TRÌNH XÂY DỰNG

ĐỊA CHỈ: SỐ 34 LÝ THƯỜNG KIỆT, PHƯỜNG HỒNG BÀNG, TP. HẢI PHÒNG
CHI NHÁNH: SỐ 5 ĐƯỜNG THANH NIÊN, PHƯỜNG HẢI DƯƠNG, TP. HẢI PHÒNG

GIÁM ĐỐC:

TRẦN VIỆT THẮNG
THS.KTS. TRẦN VIỆT THẮNG

CHỦ NHIỆM DỰ ÁN

KTS. NGUYỄN HOÀNG DƯƠNG

CHỦ TRÌ THIẾT KẾ KIẾN TRÚC

KTS. NGUYỄN HOÀNG DƯƠNG

THIẾT KẾ

KTS. NGÔ THANH TUYẾN

QUẢN LÝ KỸ THUẬT:

KS. TRỊNH ANH DÙNG

TÊN BẢN VẼ:

CHI TIẾT CỬA

SỐ HỢP ĐỒNG: .../2026

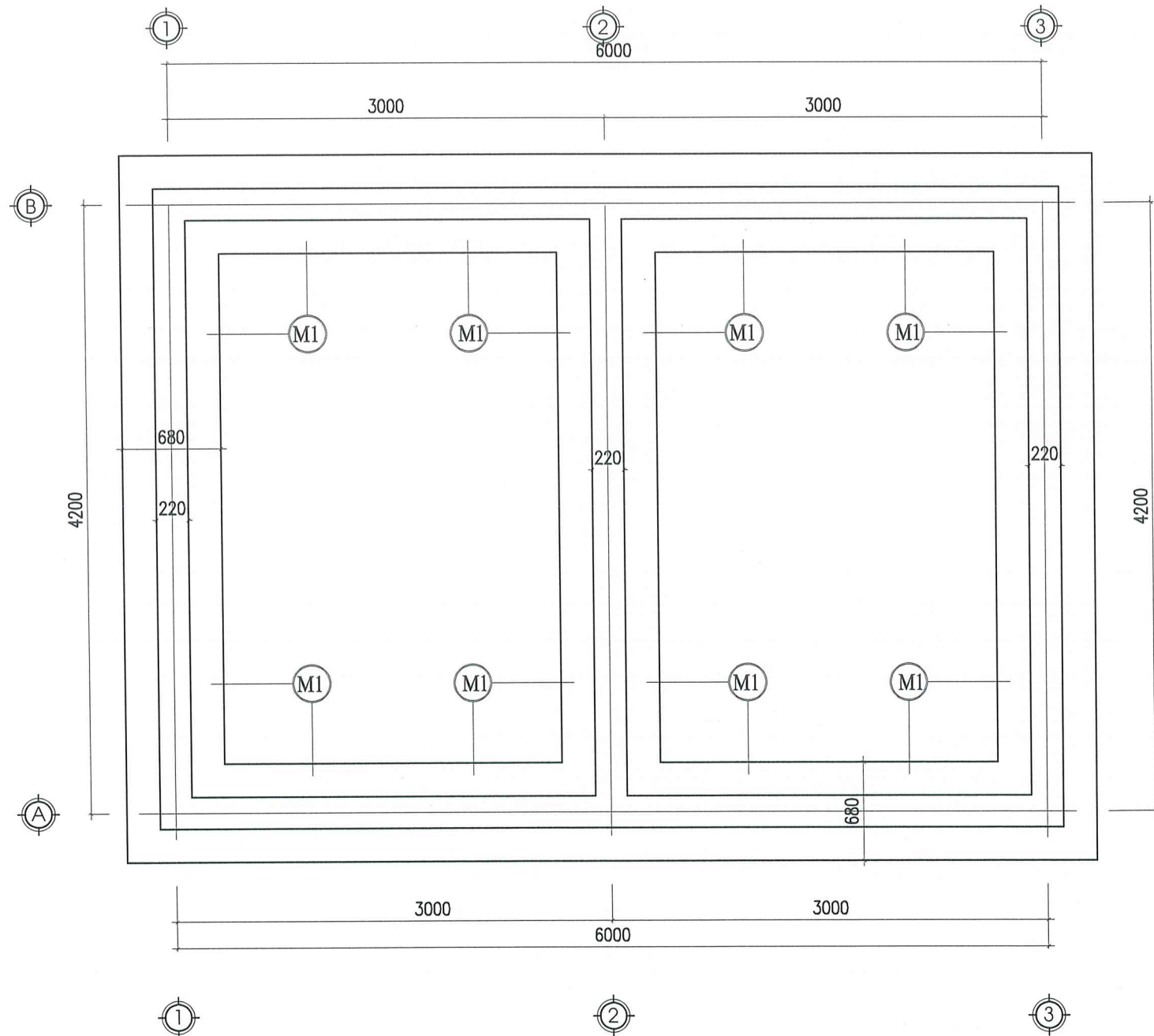
BỘ HỒ SƠ: THIẾT KẾ BẢN VẼ THI CÔNG

NGÀY PHÁT HÀNH: THÁNG .../2026

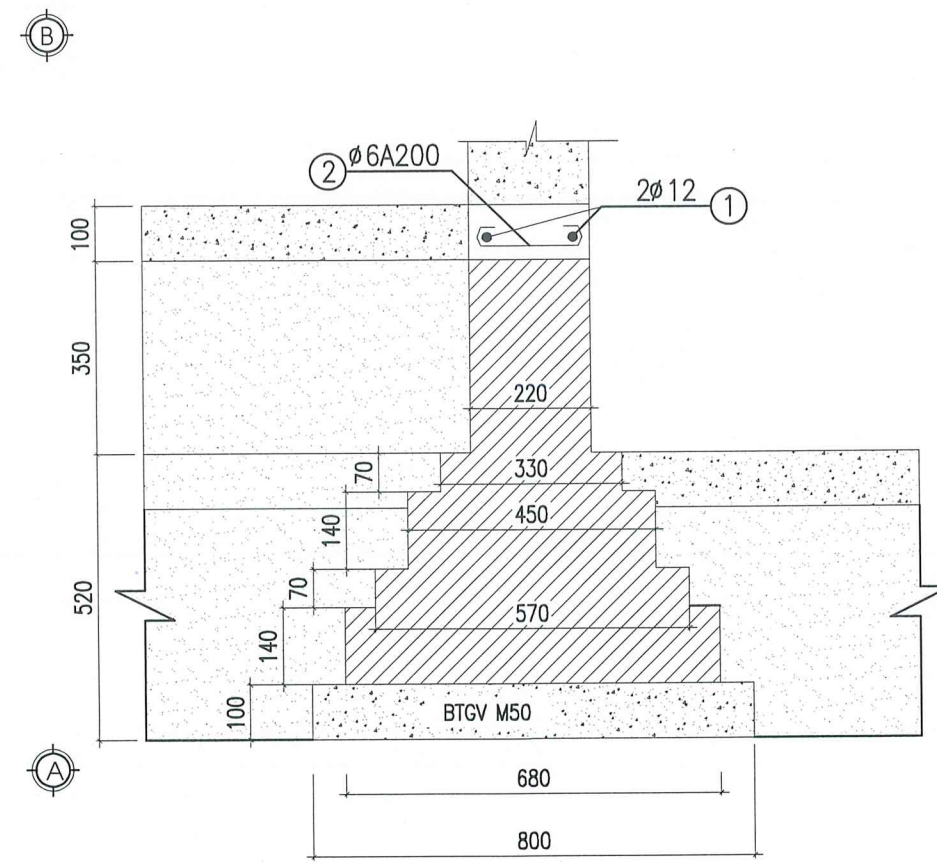
TỶ LỆ:

KÝ HIỆU BẢN VẼ:

KT: 11



MẶT BẰNG MÓNG

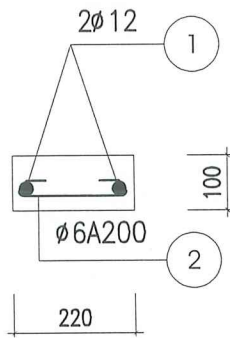


MẶT CẮT MÓNG M1

GHI CHÚ:

- BÊ TÔNG CẤP ĐỘ BỀN B15(MÁC 200#)
- BÊ TÔNG LÓT MÁC 100#.
- CỐT THÉP $\phi < 10$ THÉP AI $R_{sw} = 175 \text{ MPa}$
- CỐT THÉP $\phi \geq 10$ THÉP AII $R_s = 280 \text{ MPa}$
- LỚP BẢO VỆ CỐT THÉP LÀ 25MM.
- TƯỜNG XÂY GẠCH ĐẶC VỮA XI MẮNG MÁC 50#

SỬA ĐỔI	
NGÀY	XÁC NHẬN
CHỦ ĐẦU TƯ:	
DỰ ÁN:	
MẪU NHÀ Ở ĐỂ CÁC HỘ GIA ĐÌNH THAM KHẢO, NGHIÊN CỨU, ÁP DỤNG THEO CHƯƠNG TRÌNH HỖ TRỢ XÓA NHÀ TẠM, NHÀ DỌT NÁT CHO ĐỐI TƯỢNG LÀ CON ĐÉ CỦA NGƯỜI HOẠT ĐỘNG KHÁNG CHIẾN BỊ NHIỆM CHẤT ĐỘC HOÁ HỌC.	
HẠNG MỤC:	
MẪU NHÀ Ở SỐ 2 (DIỆN TÍCH 24M2)	
CƠ QUAN THIẾT KẾ:	
 TRUNG TÂM TƯ VẤN THIẾT KẾ, QUY HOẠCH VÀ GIÁM ĐỊNH CHẤT LƯỢNG CÔNG TRÌNH XÂY DỰNG ĐỊA CHỈ: SỐ 34 LY TỰ TRUNG, PHƯỜNG HỒNG BANG, TP. HẢI PHÒNG CHI NHÁNH: SỐ 6 ĐƯỜNG THANH NIÊN, PHƯỜNG HẢI DƯƠNG, TP. HẢI PHÒNG	
GIÁM ĐỐC:  TRUNG TÂM TƯ VẤN THIẾT KẾ, QUY HOẠCH VÀ GIÁM ĐỊNH CHẤT LƯỢNG CÔNG TRÌNH XÂY DỰNG THS. KTS. TRẦN VIỆT THẮNG	
CHỦ NHIỆM DỰ ÁN:  KTS. NGUYỄN HOÀNG DƯƠNG	
CHỦ TRÌ THIẾT KẾ KIẾN TRÚC:  KTS. NGUYỄN HOÀNG DƯƠNG	
THIẾT KẾ:  KS. NGUYỄN NGỌC HẠ	
QUẢN LÝ KỸ THUẬT:  KS. TRỊNH ANH DUNG	
TÊN BẢN VẼ: MẶT BẰNG MÓNG	
SỐ HỢP ĐỒNG: ... /2026	
BỘ HỒ SƠ: THIẾT KẾ BẢN VẼ THI CÔNG	
NGÀY PHÁT HÀNH: THÁNG ... /2026	
TỶ LỆ:	KÝ HIỆU BẢN VẼ:
	KC : 01

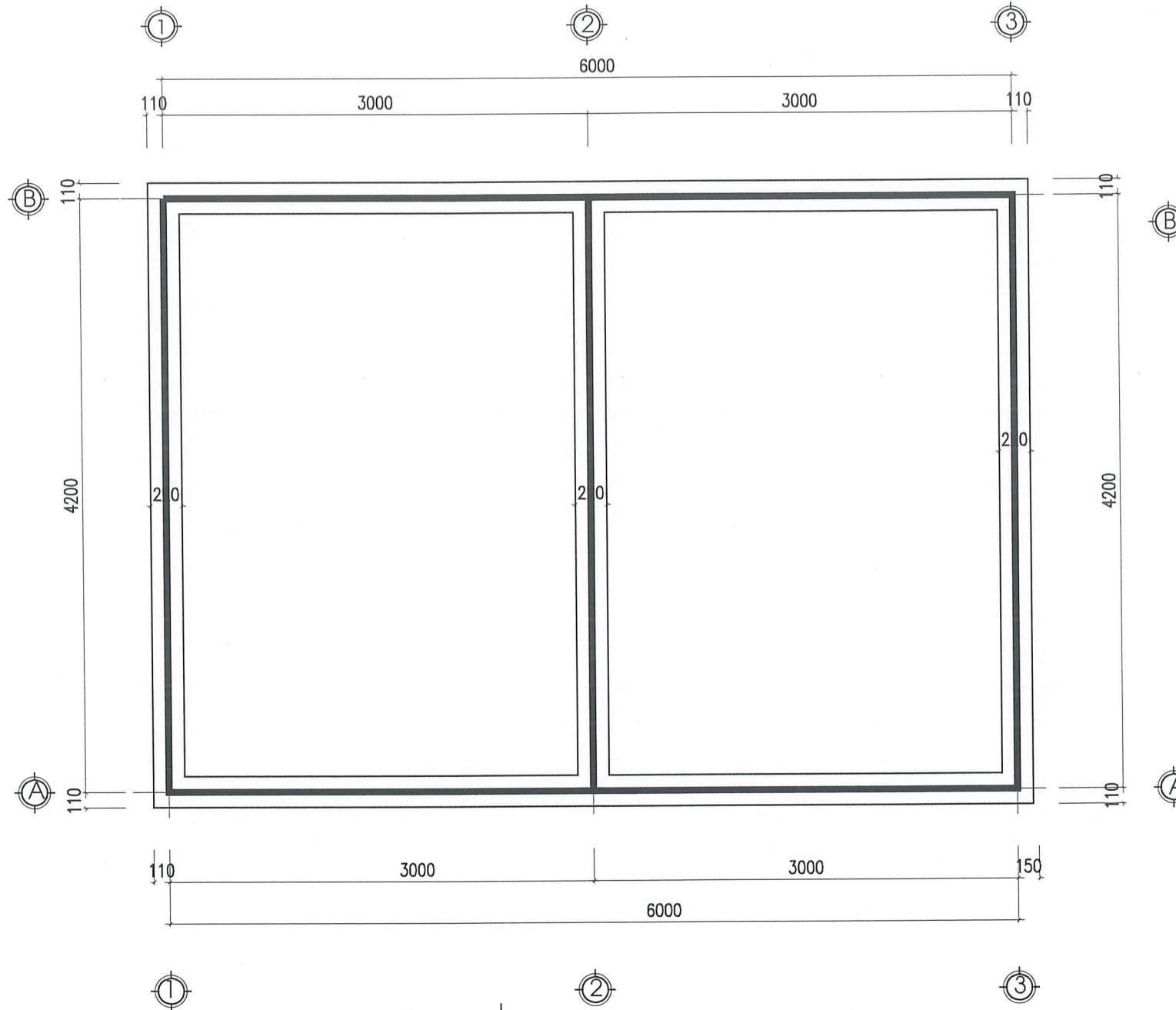


MẶT CẮT GIẺNG MÓNG

L=24.38M

GHI CHÚ:

- BÊ TÔNG CẤP ĐỘ BỀN B15(MÁC 200#)
- BÊ TÔNG LÓT MÁC 100#.
- CỐT THÉP $\phi < 10$ THÉP AI $R_{sw} = 175 \text{ MPa}$
- CỐT THÉP $\phi \geq 10$ THÉP AII $R_s = 280 \text{ MPa}$
- LỚP BẢO VỆ CỐT THÉP LÀ 25MM.
- TƯỜNG XÂY GẠCH ĐẶC VỮA XI MĂNG MÁC 50#



MẶT BẰNG GIẺNG MÓNG

BẢNG THỐNG KÊ CỐT THÉP								
CẤU KIỆN	STT	HÌNH DẠNG, KÍCH THƯỚC	ĐƯỜNG KÍNH (mm)	CHIỀU DÀI THANH (mm)	SỐ LƯỢNG		TỔNG CHIỀU DÀI (m)	TRỌNG LƯỢNG (KG)
					1 CK	T. BỘ		
GIẺNG MÓNG (SL: 1)	1		12	26420	2	2	52.8	46.9
	2		6	280	129	129	36.1	8.0
KLCT: (KG)		Ø6: 8.0	Ø12: 46.9					

SỬA ĐỔI

NGÀY	XÁC NHẬN

CHỦ ĐẦU TƯ:

DỰ ÁN:
MẪU NHÀ Ở ĐỂ CÁC HỘ GIA ĐÌNH THAM KHẢO, NGHIÊN CỨU, ÁP DỤNG THEO CHƯƠNG TRÌNH HỖ TRỢ XÓA NHÀ TẠM, NHÀ DỘT NÁT CHO ĐỐI TƯỢNG LÀ CON ĐE CỦA NGƯỜI HOẠT ĐỘNG KHÁNG CHIẾN BỊ NHIỆM CHẤT ĐỘC HOÁ HỌC.

HANG MỤC:
MẪU NHÀ Ở SỐ 2 (DIỆN TÍCH 24M2)

CƠ QUAN THIẾT KẾ:

TRUNG TÂM TƯ VẤN THIẾT KẾ, QUY HOẠCH VÀ GIÁM ĐỊNH CHẤT LƯỢNG CÔNG TRÌNH XÂY DỰNG

ĐỊA CHỈ: SỐ 34 LÝ THƯỜNG KIỆT, PHƯỜNG HỒNG BANG, TP. HẢI PHÒNG
CHI NHÁNH: SỐ 5 ĐƯỜNG TRẦN MIỀN, PHƯỜNG HẢI DƯƠNG, TP. HẢI PHÒNG

GIÁM ĐỐC:
TRUNG TÂM TƯ VẤN THIẾT KẾ, QUY HOẠCH VÀ GIÁM ĐỊNH CHẤT LƯỢNG CÔNG TRÌNH XÂY DỰNG
Trần Việt Thắng
THS.KTS. TRẦN VIỆT THẮNG

CHỦ NHIỆM DỰ ÁN:
Nguyễn Hoàng Dương
KTS. NGUYỄN HOÀNG DƯƠNG

CHỦ TRÌ THIẾT KẾ KIẾN TRÚC:
Nguyễn Hoàng Dương
KTS. NGUYỄN HOÀNG DƯƠNG

THIẾT KẾ:
Nguyễn Ngọc Hà
KS. NGUYỄN NGỌC HÀ

QUẢN LÝ KỸ THUẬT:
Trịnh Anh Dũng
KS. TRỊNH ANH DŨNG

TÊN BẢN VẼ:
MẶT BẰNG GIẺNG MÓNG

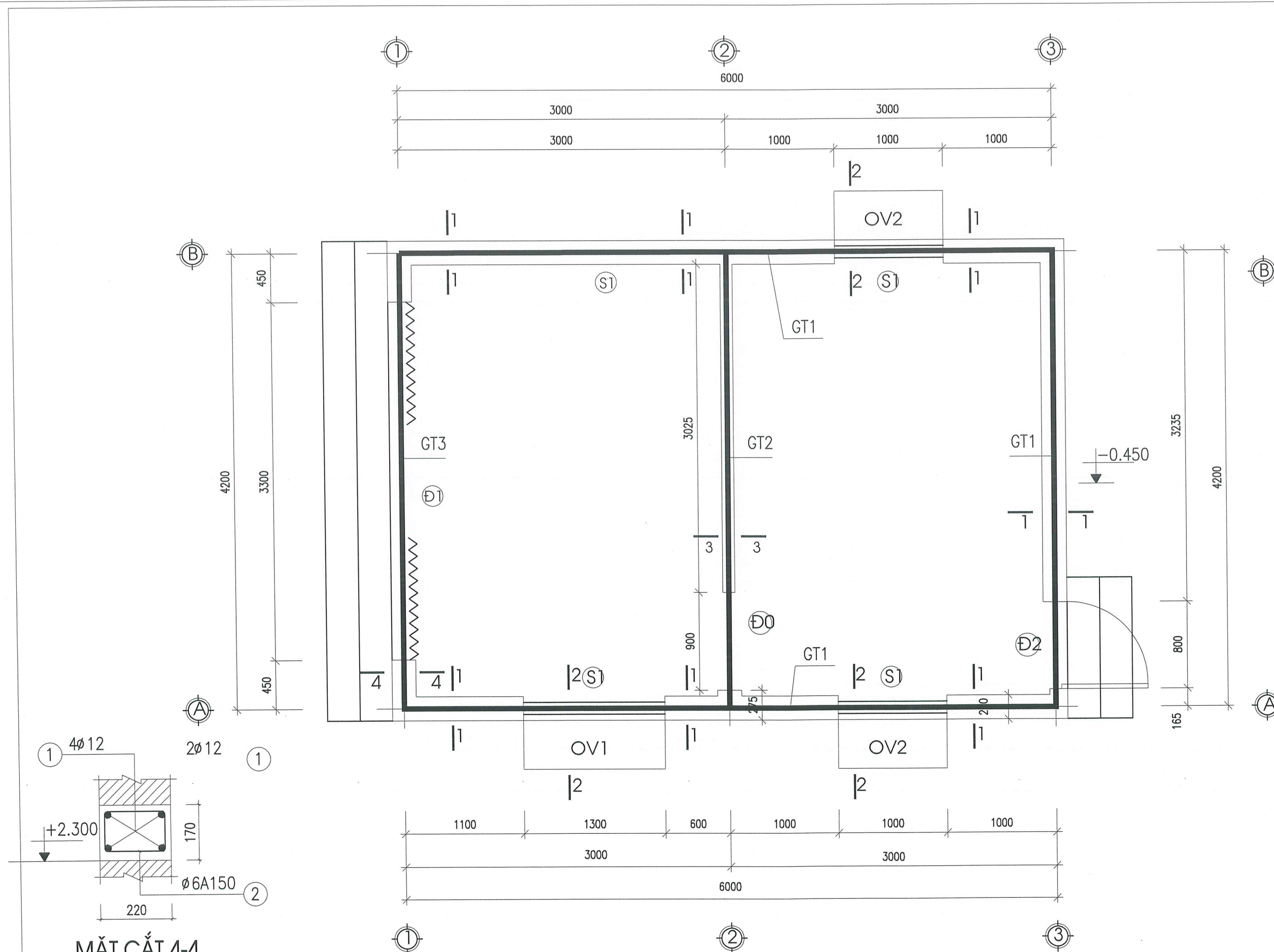
SỐ HỢP ĐỒNG: ... /2026


BỘ HỒ SƠ: THIẾT KẾ BẢN VẼ THI CÔNG

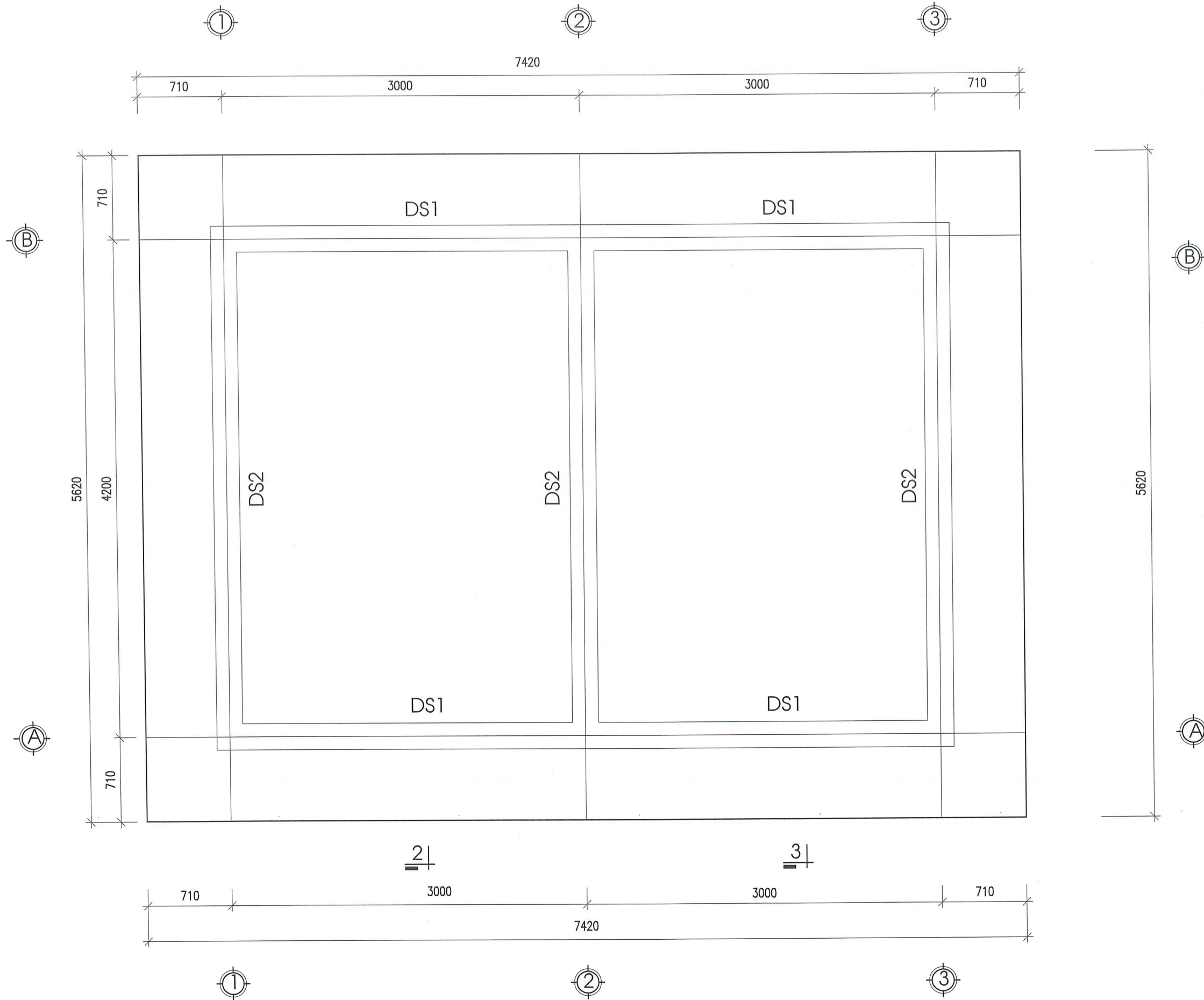
NGÀY PHÁT HÀNH: THÁNG ... /2026

TỶ LỆ:	KÝ HIỆU BẢN VẼ:

KC : 02

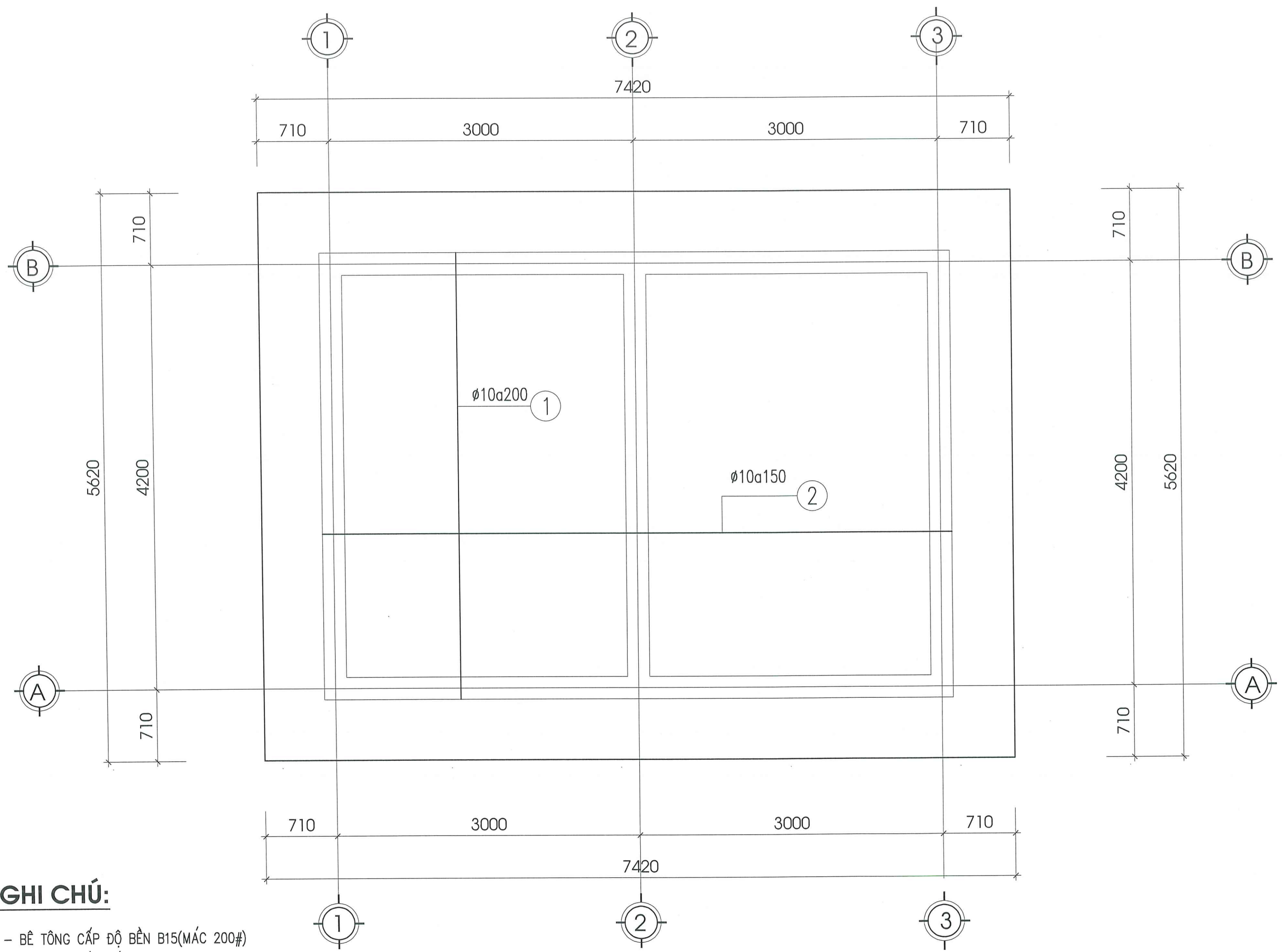


SỬA ĐỔI	
NGÀY	XÁC NHẬN
CHỦ ĐẦU TƯ:	
DỰ ÁN: MẪU NHÀ Ở ĐỂ CÁC HỘ GIA ĐÌNH THAM KHẢO, NGHIÊN CỨU, ÁP DỤNG THEO CHƯƠNG TRÌNH HỖ TRỢ XÓA NHÀ TẠM, NHÀ DỌT NÁT CHO ĐỐI TƯỢNG LÀ CON ĐE CỦA NGƯỜI HOẠT ĐỘNG KHÁNG CHIẾN BỊ NHIỆM CHẤT ĐỘC HOÁ HỌC.	
HẠNG MỤC: MẪU NHÀ Ở SỐ 2 (DIỆN TÍCH 24M2)	
CƠ QUAN THIẾT KẾ:	
 TRUNG TÂM TƯ VẤN THIẾT KẾ, QUY HOẠCH VÀ GIÁM ĐỊNH CHẤT LƯỢNG CÔNG TRÌNH XÂY DỰNG <small>ĐỊA CHỈ: SỐ 34 LÝ THƯỜNG KIỆT, PHƯỜNG HỒNG BANG, TP. HẢI PHÒNG CHI NHÁNH: SỐ 5 ĐƯỜNG THANH NIÊN, PHƯỜNG HẢI DƯƠNG, TP. HẢI PHÒNG</small>	
GIÁM ĐỐC:  THS. KTS. TRẦN VIỆT THẮNG	
CHỦ NHIỆM DỰ ÁN:  KTS. NGUYỄN HOÀNG DƯƠNG	
CHỦ TRÌ THIẾT KẾ KIẾN TRÚC:  KTS. NGUYỄN HOÀNG DƯƠNG	
THIẾT KẾ:  KS. NGUYỄN NGỌC HẠ	
QUẢN LÝ KỸ THUẬT:  KS. TRỊNH ANH DŨNG	
TÊN BẢN VẼ: MẶT BẰNG Ô VĂNG GIẺNG TƯỜNG	
SỐ HỢP ĐỒNG: ... /2026	
BỘ HỒ SƠ: THIẾT KẾ BẢN VẼ THI CÔNG	
NGÀY PHÁT HÀNH: THÁNG ... /2026	
TÝ LỆ:	KÝ HIỆU BẢN VẼ:
	KC : 03



MẶT BẰNG DẦM SÀN MÁI

SỬA ĐỔI	
NGÀY	XÁC NHẬN
CHỦ ĐẦU TƯ:	
DỰ ÁN: MẪU NHÀ Ở ĐỂ CÁC HỘ GIA ĐÌNH THAM KHẢO, NGHIÊN CỨU, ÁP DỤNG THEO CHƯƠNG TRÌNH HỖ TRỢ XÓA NHÀ TẠM, NHÀ DỘT NÁT CHO ĐỐI TƯỢNG LÀ CON ĐÊ CỦA NGƯỜI HOẠT ĐỘNG KHÁNG CHIẾN BỊ NHIỆM CHẤT ĐỘC HOÁ HỌC.	
HẠNG MỤC: MẪU NHÀ Ở SỐ 2 (DIỆN TÍCH 24M ²)	
CƠ QUAN THIẾT KẾ:	
 TRUNG TÂM TƯ VẤN THIẾT KẾ, QUY HOẠCH VÀ GIÁM ĐỊNH CHẤT LƯỢNG CÔNG TRÌNH XÂY DỰNG <small>ĐỊA CHỈ: SỐ 34 LÝ THƯỜNG KIỆT, PHƯỜNG HỒNG BANG, TP. HẢI PHÒNG CHỈ NHÃN: SỐ 5 ĐƯỜNG THANH NIÊN, PHƯỜNG HẢI DƯƠNG, TP. HẢI PHÒNG</small>	
GIÁM ĐỐC:  THS.KTS. TRẦN VIỆT THẮNG	
CHỦ NHIỆM DỰ ÁN:  KTS. NGUYỄN HOÀNG DƯƠNG	
CHỦ TRÌ THIẾT KẾ KIẾN TRÚC:  KTS. NGUYỄN HOÀNG DƯƠNG	
THIẾT KẾ:  KS. NGUYỄN NGỌC HÃ	
QUẢN LÝ KỸ THUẬT:  KS. TRỊNH ANH DŨNG	
TÊN BẢN VẼ: MẶT BẰNG DẦM SÀN MÁI	
SỐ HỢP ĐỒNG: ... /2026	
BỘ HỒ SƠ: THIẾT KẾ BẢN VẼ THI CÔNG	
NGÀY PHÁT HÀNH: THÁNG ... /2026	
TỶ LỆ:	KÝ HIỆU BẢN VẼ: KC : 05

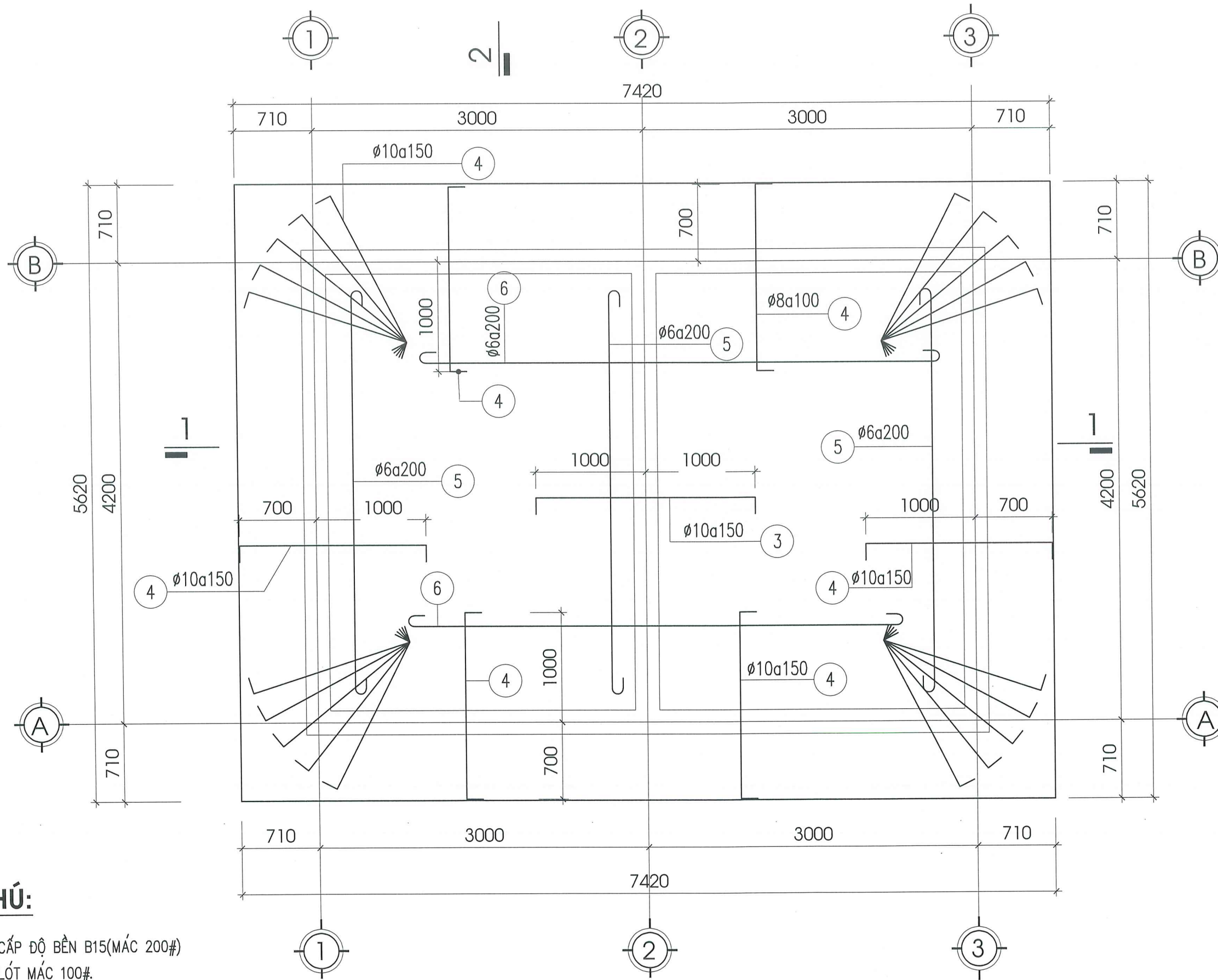


GHI CHÚ:

- BÊ TÔNG CẤP ĐỘ BỀN B15(MÁC 200#)
- BÊ TÔNG LÓT MÁC 100#.
- CỐT THÉP $\phi < 10$ THÉP AI $R_{sw} = 175 \text{ MPa}$
- CỐT THÉP $\phi \geq 10$ THÉP AII $R_s = 280 \text{ MPa}$
- LỚP BẢO VỆ CỐT THÉP LÀ 25MM.

MẶT BẰNG BỐ TRÍ THÉP LỚP DƯỚI SÀN MÁI




SỬA ĐỔI	
NGÀY	XÁC NHẬN
CHỦ ĐẦU TƯ:	
DỰ ÁN:	
MẪU NHÀ Ở ĐỂ CÁC HỘ GIA ĐÌNH THAM KHẢO. NGHIÊN CỨU, ÁP DỤNG THEO CHƯƠNG TRÌNH HỖ TRỢ XÓA NHÀ TẠM, NHÀ ĐỘT NÁT CHO ĐỐI TƯỢNG LÀ CON ĐÈ CỦA NGƯỜI HOẠT ĐỘNG KHÁNG CHIẾN BỊ NHIỆM CHẤT ĐỘC HOÁ HỌC.	
HẠNG MỤC:	
MẪU NHÀ Ở SỐ 2 (DIỆN TÍCH 24M2)	
CƠ QUAN THIẾT KẾ:	
TRUNG TÂM TƯ VẤN THIẾT KẾ, QUY HOẠCH VÀ GIÁM ĐỊNH CHẤT LƯỢNG CÔNG TRÌNH XÂY DỰNG ĐỊA CHỈ: SỐ 34 LY TƯ TRUNG, PHƯỜNG HỒNG BÀNG, TP. HẢI PHÒNG CHI NHÁNH: SỐ 6 ĐƯỜNG THANH NIÊN, PHƯỜNG HẢI DƯƠNG, TP. HẢI PHÒNG	
GIÁM ĐỐC:	
 TRUNG TÂM TƯ VẤN THIẾT KẾ, QUY HOẠCH VÀ GIÁM ĐỊNH CHẤT LƯỢNG CÔNG TRÌNH XÂY DỰNG THS.KTS. TRẦN VIỆT THẮNG	
CHỦ NHIỆM DỰ ÁN:	
 KTS. NGUYỄN HOÀNG DƯƠNG	
CHỦ TRÌ THIẾT KẾ KIẾN TRÚC:	
 KTS. NGUYỄN HOÀNG DƯƠNG	
THIẾT KẾ:	
 KS. NGUYỄN NGỌC HÀ	
QUẢN LÝ KỸ THUẬT:	
 KS. TRỊNH ANH DŨNG	
TÊN BẢN VẼ:	
MẶT BẰNG BỐ TRÍ THÉP SÀN MÁI	
SỐ HỢP ĐỒNG: ... /2026	
BỘ HỒ SƠ: THIẾT KẾ BẢN VẼ THI CÔNG	
NGÀY PHÁT HÀNH: THÁNG ... /2026	
TỶ LỆ:	KÝ HIỆU BẢN VẼ:
	KC : 06

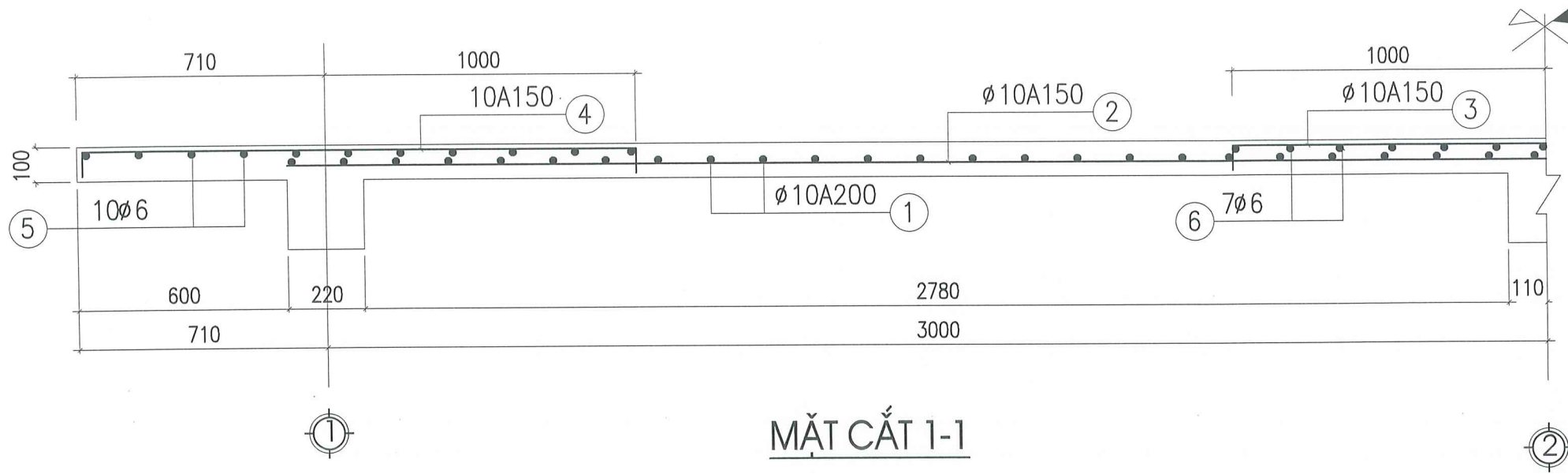


GHI CHÚ:

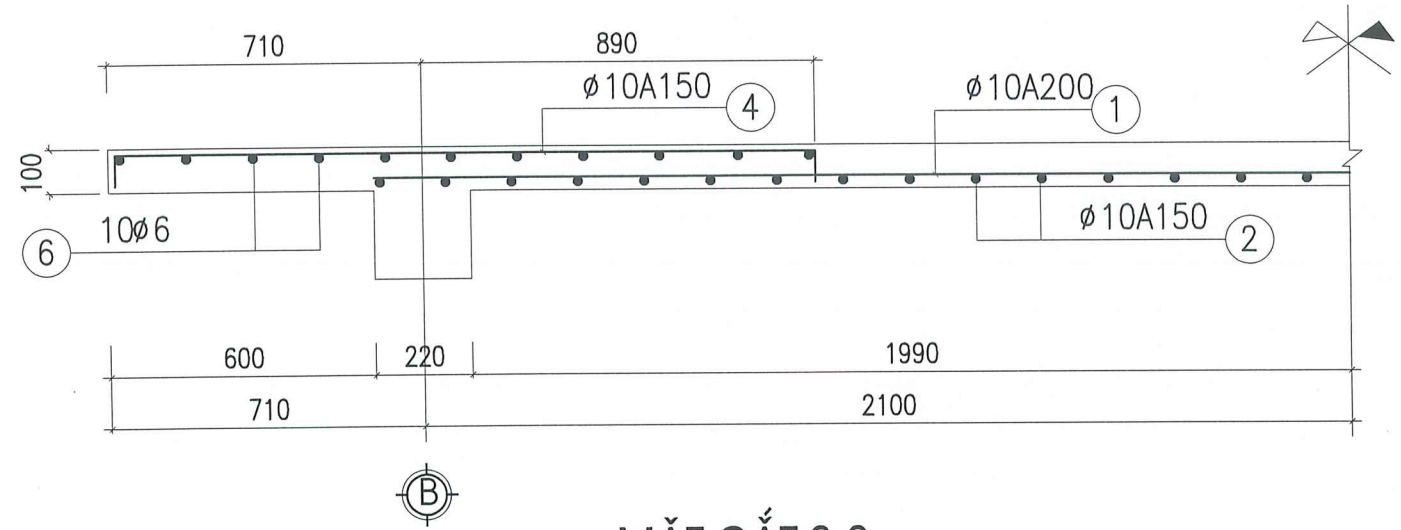
- BÊ TÔNG CẤP ĐỘ BỀN B15(MÁC 200#)
- BÊ TÔNG LÓT MÁC 100#.
- CỐT THÉP $\phi < 10$ THÉP AI $R_{sw} = 175 \text{ MPa}$
- CỐT THÉP $\phi \geq 10$ THÉP AII $R_s = 280 \text{ MPa}$
- LỚP BẢO VỆ CỐT THÉP LÀ 25MM.
- TƯỜNG XÂY GẠCH ĐẶC VỮA XI MĂNG MÁC 50#

MẶT BẰNG BỐ TRÍ THÉP LỚP TRÊN SÀN MÁI

SỬA ĐỔI	
NGÀY	XÁC NHẬN
CHỦ ĐẦU TƯ:	
DỰ ÁN: MẪU NHÀ Ở ĐỂ CÁC HỘ GIA ĐÌNH THAM KHẢO, NGHIÊN CỨU, ÁP DỤNG THEO CHƯƠNG TRÌNH HỖ TRỢ XÓA NHÀ TẠM, NHÀ DỌT NÁT CHO ĐỐI TƯỢNG LÀ CON ĐÉ CỦA NGƯỜI HOẠT ĐỘNG KHÁNG CHIẾN BỊ NHIỆM CHẤT ĐỘC HOÁ HỌC.	
HẠNG MỤC: MẪU NHÀ Ở SỐ 2 (DIỆN TÍCH 24M ²)	
CƠ QUAN THIẾT KẾ:  TRUNG TÂM TƯ VẤN THIẾT KẾ, QUY HOẠCH VÀ GIÁM ĐỊNH CHẤT LƯỢNG CÔNG TRÌNH XÂY DỰNG ĐỊA CHỈ: SỐ 34 LÝ THƯỜNG KIỆT, PHƯỜNG HỒNG BANG, TP. HẢI PHÒNG CHI NHÁNH: SỐ 5 ĐƯỜNG TRẦN NIÊN, PHƯỜNG HẢI DƯƠNG, TP. HẢI PHÒNG	
GIÁM ĐỐC:  THS.KTS. TRẦN VIỆT THĂNG	
CHỦ NHIỆM DỰ ÁN:  KTS. NGUYỄN HOÀNG DƯƠNG	
CHỦ TRÌ THIẾT KẾ KIẾN TRÚC:  KTS. NGUYỄN HOÀNG DƯƠNG	
THIẾT KẾ:  KS. NGUYỄN NGỌC HÀ	
QUẢN LÝ KỸ THUẬT:  KS. TRỊNH ANH DỪNG	
TÊN BẢN VẼ: MẶT BẰNG BỐ TRÍ THÉP SÀN MÁI	
SỐ HỢP ĐỒNG: ... /2026	
BỘ HỒ SƠ: THIẾT KẾ BẢN VẼ THI CÔNG	
NGÀY PHÁT HÀNH: THÁNG ... /2026	
TỶ LỆ:	KÝ HIỆU BẢN VẼ: KC : 07



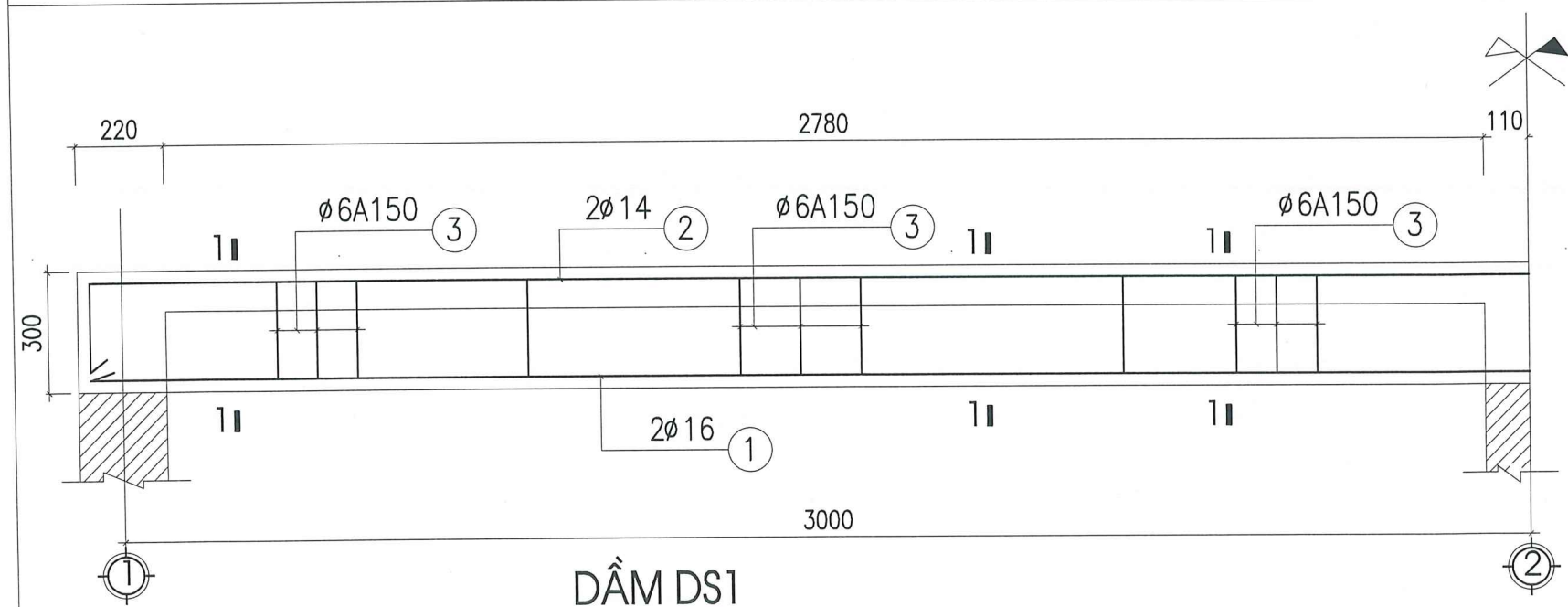
MẶT CẮT 1-1



MẶT CẮT 2-2

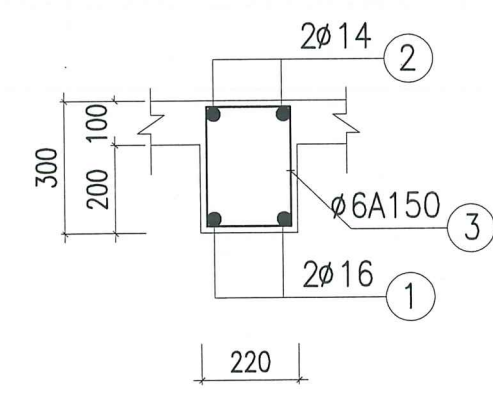
GHI CHÚ:

- BÊ TÔNG CẤP ĐỘ BỀN B15(MÁC 200#)
- BÊ TÔNG LÓT MÁC 100#.
- CỐT THÉP $\phi < 10$ THÉP AI Rsw=175 MPa
- CỐT THÉP $\phi \geq 10$ THÉP AII Rs= 280MPa
- LỚP BẢO VỆ CỐT THÉP LÀ 25MM.
- TƯỜNG XÂY GẠCH ĐẶC VỮA XI MĂNG MÁC 50#



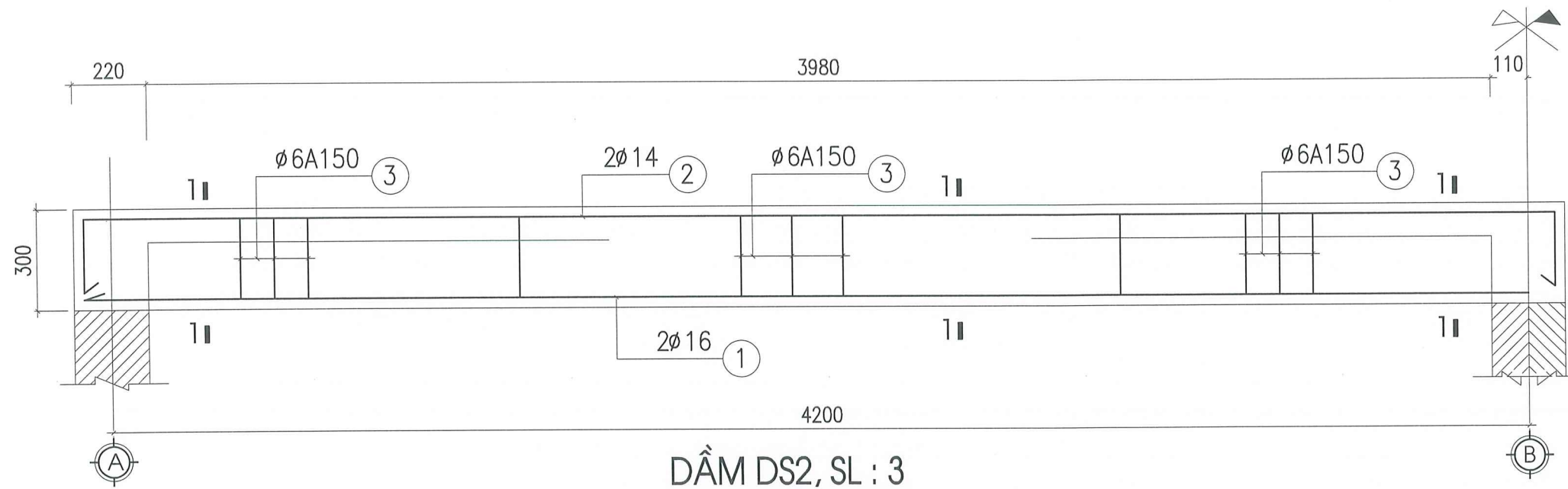
DẦM DS1

SỐ LƯỢNG: 02 CÁI

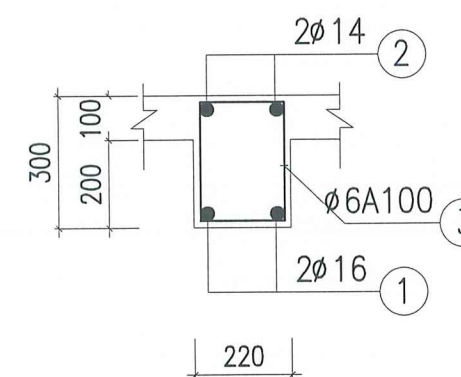


MẶT CẮT 1-1

SỬA ĐỔI	
NGÀY	XÁC NHẬN
CHỦ ĐẦU TƯ:	
DỰ ÁN: MẪU NHÀ Ở ĐỂ CÁC HỘ GIA ĐÌNH THAM KHẢO, NGHIÊN CỨU, ÁP DỤNG THEO CHƯƠNG TRÌNH HỖ TRỢ XÓA NHÀ TẠM, NHÀ DỌT NÁT CHO ĐỐI TƯỢNG LÀ CON ĐÉ CỦA NGƯỜI HOẠT ĐỘNG KHÁNG CHIẾN BỊ NHIỄM CHẤT ĐỘC HOÁ HỌC.	
HANG MỤC: MẪU NHÀ Ở SỐ 2 (DIỆN TÍCH 24M2)	
CƠ QUAN THIẾT KẾ: TRUNG TÂM TƯ VẤN THIẾT KẾ, QUY HOẠCH VÀ GIÁM ĐỊNH CHẤT LƯỢNG CÔNG TRÌNH XÂY DỰNG ĐỊA CHỈ: SỐ 34 LÝ THƯỜNG KIỆT, PHƯỜNG HỒNG BANG, TP. HẢI PHÒNG CHI NHÁNH: SỐ 5 ĐƯỜNG TRẦN NIÊN, PHƯỜNG HẢI DƯƠNG, TP. HẢI PHÒNG	
GIÁM ĐỐC: THS.KTS. TRẦN VIỆT THĂNG	
CHỦ NHIỆM DỰ ÁN: KTS. NGUYỄN HOÀNG DƯƠNG	
CHỦ TRÌ THIẾT KẾ KIẾN TRÚC: KTS. NGUYỄN HOÀNG DƯƠNG	
THIẾT KẾ: KS. NGUYỄN NGỌC HẠ	
QUẢN LÝ KỸ THUẬT: KS. TRỊNH ANH DUNG	
TÊN BẢN VẼ: MẶT CẮT SÀN, DẦM	
SỐ HỢP ĐỒNG: ... /2026	
BỘ HỒ SƠ: THIẾT KẾ BẢN VẼ THI CÔNG	
NGÀY PHÁT HÀNH: THÁNG ... /2026	
TỶ LỆ:	KÝ HIỆU BẢN VẼ: KC : 08



DẦM DS2, SL : 3



MẶT CẮT 1-1

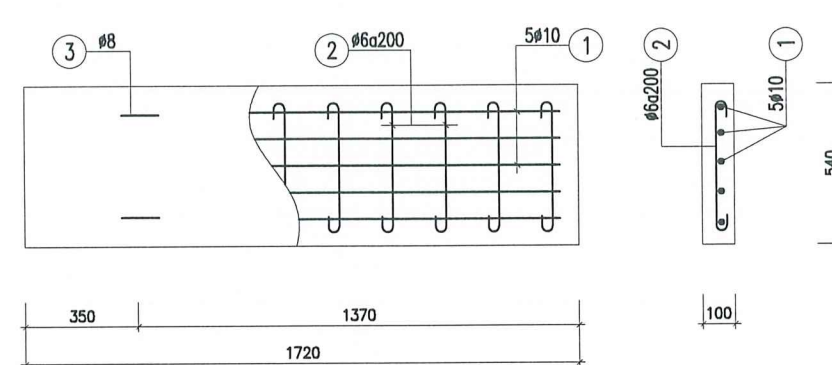
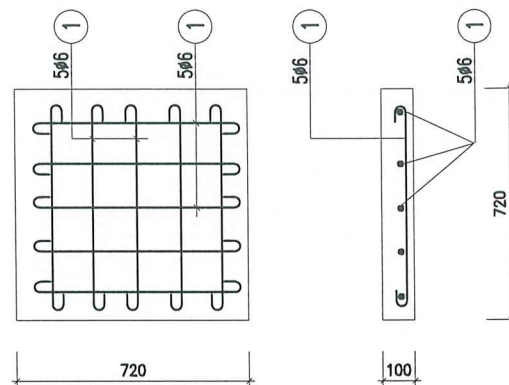
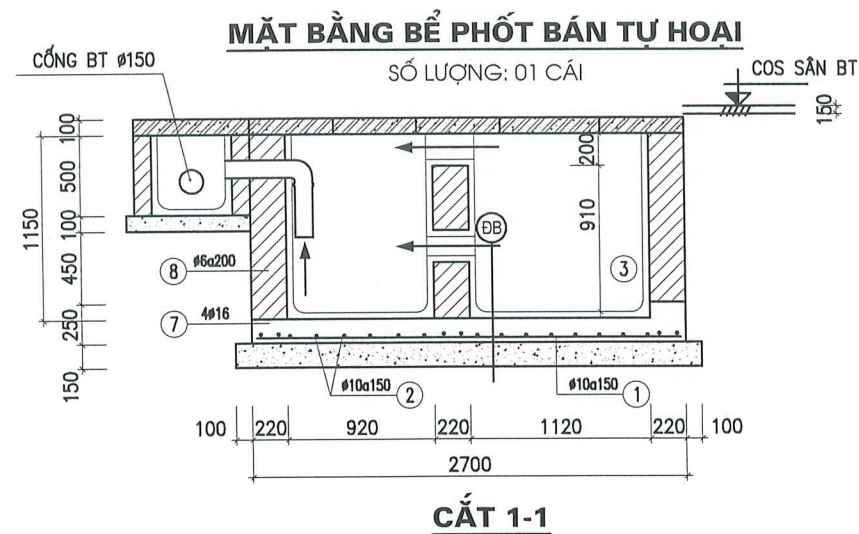
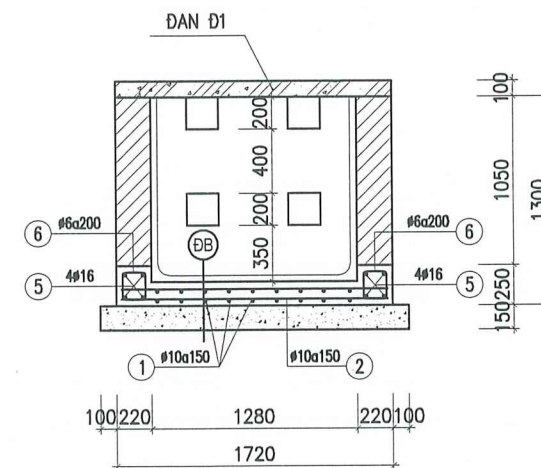
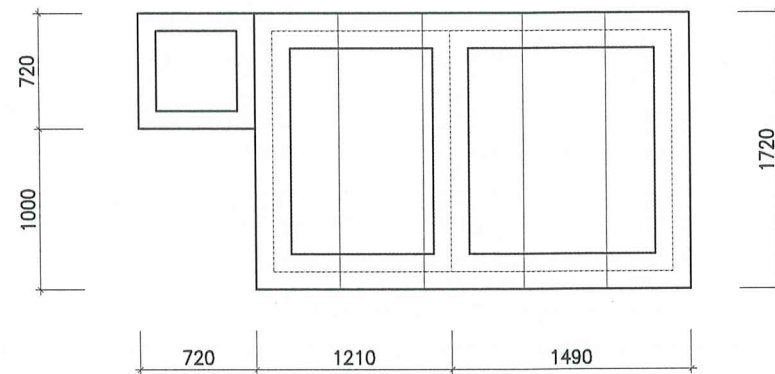
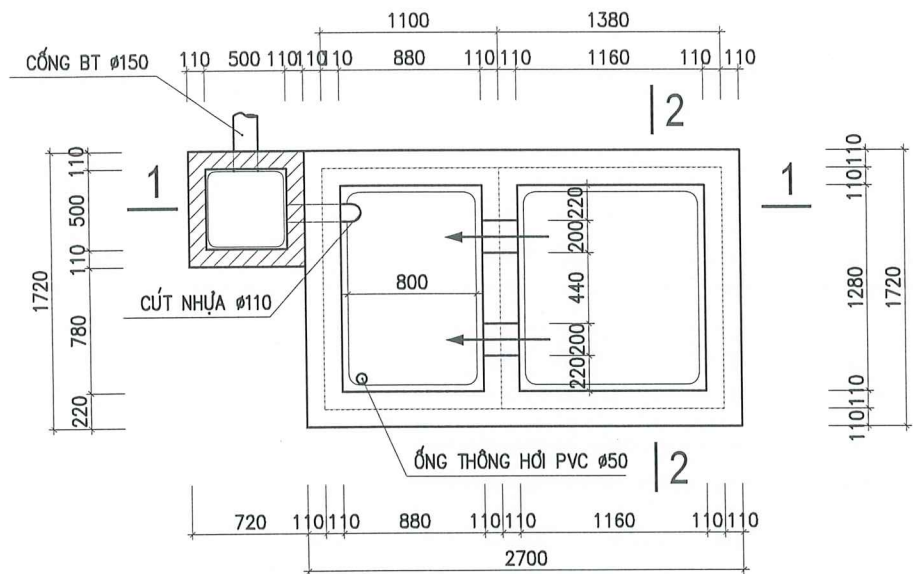
BẢNG THỐNG KÊ CỐT THÉP

CÁU KIỆN	STT	HÌNH DẠNG, KÍCH THƯỚC	ĐƯỜNG KÍNH (mm)	CHIỀU DÀI THANH (mm)	SỐ LƯỢNG		TỔNG CHIỀU DÀI (m)	TRỌNG LƯỢNG (kg)
					1 CK	T. BỘ		
SÀN MÁI (SL:1)	1	4400	10	4400	32	32	140.8	86.8
	2	6200	10	6200	30	30	186	114.7
	3	80 2000 80	10	2160	29	29	62.6	38.6
	B	80 1700 80	10	1860	160	160	297.6	183.5
	5	50 4200 50	6	4300	30	30	129	28.6
	6	50 6000 50	6	6100	20	20	122	27.1
KLCT: (kg)		Ø6 : 55.7 Ø10: 423.6						
DS1 (SL:2)	1	6170	16	6170	2	4	24.7	39.0
	2	250 6170 250	14	6670	2	4	26.7	32.2
	3	180 260 50	6	980	41	82	80.4	17.8
KLCT: (kg)		Ø6: 17.8 Ø14: 32.2 Ø16: 39.0						
DS2 (SL:3)	1	4370	16	4370	2	6	26.2	41.4
	2	250 4370 250	14	4870	2	6	29.2	35.3
	3	180 260 50	6	980	29	87	85.3	18.9
KLCT: (kg)		Ø6 : 18.9 Ø14: 35.3 Ø16: 41.4						

GHI CHÚ:

- BÊ TÔNG CẤP ĐỘ BỀN B15(MÁC 200#)
- BÊ TÔNG LÓT MÁC 100#.
- CỐT THÉP $\phi < 10$ THÉP AI $R_{sw} = 175 \text{ MPa}$
- CỐT THÉP $\phi \geq 10$ THÉP AII $R_s = 280 \text{ MPa}$
- LỚP BẢO VỆ CỐT THÉP LÀ 25MM.
- TƯỜNG XÂY GẠCH ĐẶC VỮA XI MĂNG MÁC 50#

SỬA ĐỔI	
NGÀY	XÁC NHẬN
CHỦ ĐẦU TƯ:	
DỰ ÁN:	
MẪU NHÀ Ở ĐỂ CÁC HỘ GIA ĐÌNH THAM KHẢO. NGHIÊN CỨU, ÁP DỤNG THEO CHƯƠNG TRÌNH HỖ TRỢ XÓA NHÀ TẠM, NHÀ ĐỘT NÁT CHO ĐỐI TƯỢNG LÀ CON ĐÈ CỦA NGƯỜI HOẠT ĐỘNG KHÁNG CHIẾN BỊ NHIỆM CHẤT ĐỘC HOÁ HỌC.	
HẠNG MỤC:	
MẪU NHÀ Ở SỐ 2 (DIỆN TÍCH 24M2)	
CƠ QUAN THIẾT KẾ:	
<p>TRUNG TÂM TƯ VẤN THIẾT KẾ, QUY HOẠCH VÀ GIÁM ĐỊNH CHẤT LƯỢNG CÔNG TRÌNH XÂY DỰNG</p> <p>ĐỊA CHỈ: SỐ 34 LÝ THƯỜNG KIỆT, PHƯỜNG HỒNG BANG, TP. HẢI PHÒNG</p> <p>CHI NHÁNH SỐ 6 ĐƯỜNG THANH MIỀN, PHƯỜNG HẢI DƯƠNG, TP. HẢI PHÒNG</p>	
GIÁM ĐỐC:	
<p>THS.KTS. TRẦN VIỆT THĂNG</p>	
CHỦ NHIỆM DỰ ÁN:	
<p>KTS. NGUYỄN HOÀNG DƯƠNG</p>	
CHỦ TRÌ THIẾT KẾ KIẾN TRÚC:	
<p>KTS. NGUYỄN HOÀNG DƯƠNG</p>	
THIẾT KẾ:	
<p>KS. NGUYỄN NGỌC HÀ</p>	
QUẢN LÝ KỸ THUẬT:	
<p>KS. TRỊNH ANH DŨNG</p>	
TÊN BẢN VẼ:	
BỐ TRÍ THÉP DẦM BẢNG THỐNG KÊ	
SỐ HỢP ĐỒNG: ... /2026	
BỘ HỒ SƠ: THIẾT KẾ BẢN VẼ THI CÔNG	
NGÀY PHÁT HÀNH: THÁNG ... /2026	
TỶ LỆ:	KÝ HIỆU BẢN VẼ:
	KC : 09



BẢNG THỐNG KÊ CỐT THÉP 1 BỂ PHỐT

Mã c.ki/Ưn	Số hi/Ưu	hình đng - kích th-íc	Ø (mm)	chiều dài 1 THANH (mm)	Số l-yng		tổng chiều dài (m)	tổng kh.l-yng (kg)
					1CK	t.đ		
BỂ PHỐT 01 CÁI	1	2650	10	2650	12	12	31.8	19.6
	2	1670	10	1670	18	18	30.1	18.5
ĐÀN D1 05 CÁI	1	1670	10	1670	5	25	41.8	25.7
	2	490	6	590	9	45	26.6	5.9
	3	100 $\begin{matrix} \lrcorner \\ 200 \\ \lrcorner \\ 100 \end{matrix}$	8	800	4	20	16.0	6.3
ĐÀN D2 01 CÁI	1	670	6	770	10	10	7.7	1.7

CỘNG THÉP ĐÁY BỂ PHỐT

-Ø10 = 38.1 KG

CỘNG THÉP ĐÀN BỂ PHỐT

-Ø6 = 7.6 KG
-Ø8 = 6.3 KG
-Ø10 = 25.7 KG

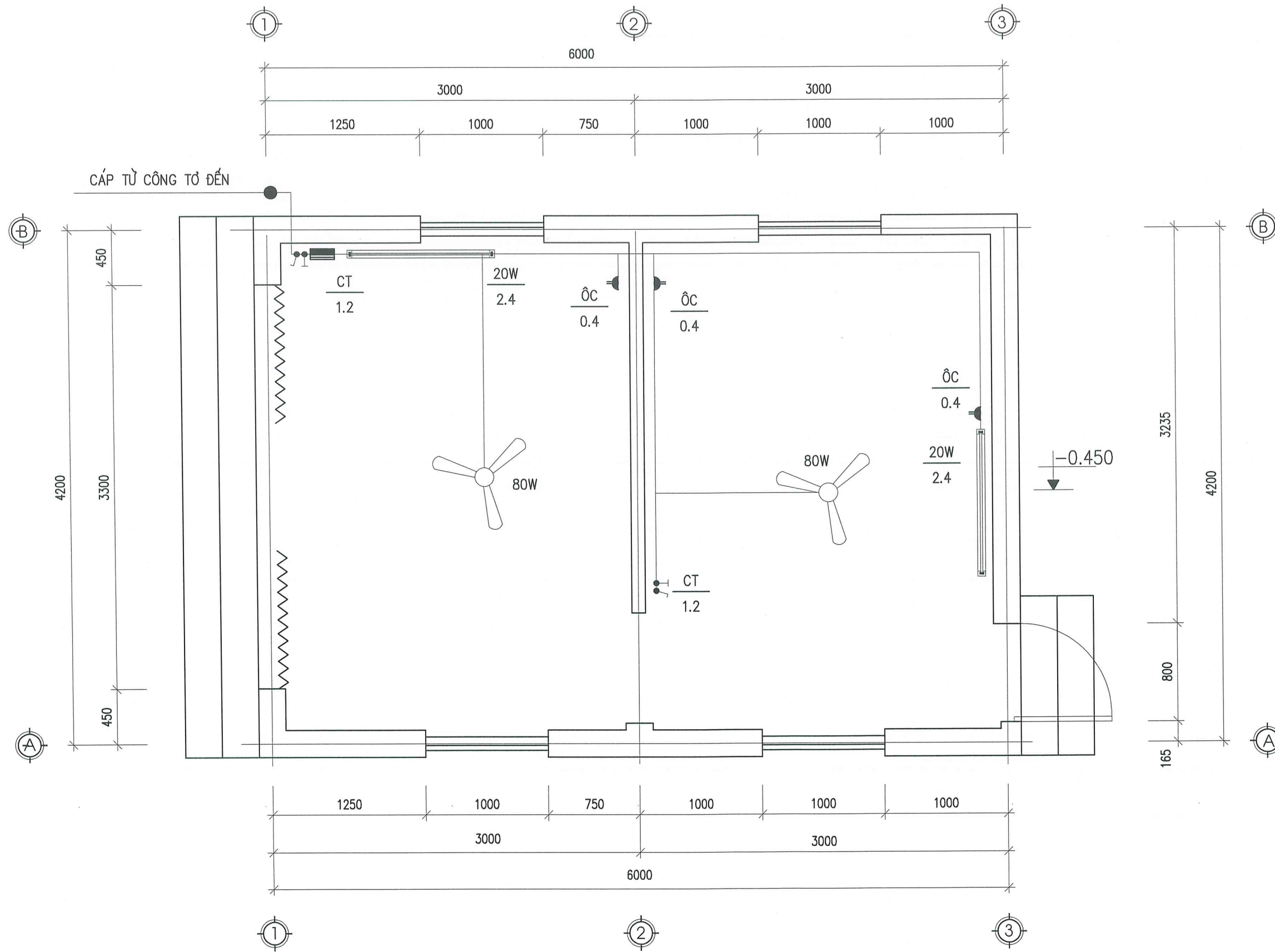
ĐB

- LÁNG VỮA XM 75# DÀY 30 LÀM HAI LẦN
- LẦN 1 DÀY 20 LẦN 2 DÀY 10 ĐÁNH MÀU XM NGUYÊN CHẤT
- ĐÁY BỂ BTCT 200#, ĐÁ 1X2, DÀY 150
- BT GẠCH VỠ 75# DÀY 100



GHI CHÚ:

- TƯỜNG BỂ XÂY GẠCH ĐẶC 75#, VỮA XM 50#
- TRÁT TRONG BỂ VỮA XM 75# DÀY 30 TRÁT 2 LẦN LẦN 1 DÀY 20, LẦN 2 DÀY 10, ĐÁNH MÀU XM NGUYÊN CHẤT
- TRÁT NGOÀI BỂ VỮA XM 50# DÀY 15
- ĐÁY BỂ ĐÀN BỂ BT 200#, ĐÁ 1X2







SỬA ĐỔI	
NGÀY	XÁC NHẬN
CHỦ ĐẦU TƯ:	
DỰ ÁN:	
MẪU NHÀ Ở ĐỂ CÁC HỘ GIA ĐÌNH THAM KHẢO. NGHIÊN CỨU, ÁP DỤNG THEO CHƯƠNG TRÌNH HỖ TRỢ XÓA NHÀ TẠM, NHÀ ĐỘT NÁT CHO ĐỐI TƯỢNG LÀ CON ĐE CỦA NGƯỜI HOẠT ĐỘNG KHÁNG CHIẾN BỊ NHIỆM CHẤT ĐỘC HOÁ HỌC.	
HẠNG MỤC:	
MẪU NHÀ Ở SỐ 2 (DIỆN TÍCH 24M2)	
CƠ QUAN THIẾT KẾ:	
TRUNG TÂM TƯ VẤN THIẾT KẾ, QUY HOẠCH VÀ GIÁM ĐỊNH CHẤT LƯỢNG CÔNG TRÌNH XÂY DỰNG ĐỊA CHỈ: SỐ 34 LÝ THƯỜNG KIỆT, PHƯỜNG HỒNG BANG, TP. HẢI PHÒNG CHỈ NHÃN: SỐ 5 ĐƯỜNG THANH NIÊN, PHƯỜNG HẢI DƯƠNG, TP. HẢI PHÒNG	
GIÁM ĐỐC: THS.KTS. TRẦN VIỆT THẮNG	
CHỦ NHIỆM DỰ ÁN: KTS. NGUYỄN HOÀNG DƯƠNG	
CHỦ TRÌ THIẾT KẾ KIẾN TRÚC: KTS. NGUYỄN HOÀNG DƯƠNG	
THIẾT KẾ: KS. NGUYỄN NGỌC HÃ	
QUẢN LÝ KỸ THUẬT: KS. TRỊNH ANH DUNG	
TÊN BẢN VẼ: CHI TIẾT BỂ PHỐT	
SỐ HỢP ĐỒNG: ... /2026	
BỘ HỒ SƠ: THIẾT KẾ BẢN VẼ THI CÔNG	
NGÀY PHÁT HÀNH: THÁNG ... /2026	
TỶ LỆ:	KÝ HIỆU BẢN VẼ:
KC : 10	



MẶT BẰNG CẤP ĐIỆN

SỬA ĐỔI	
NGÀY	XÁC NHẬN
CHỦ ĐẦU TƯ:	
DỰ ÁN: MẪU NHÀ Ở ĐỂ CÁC HỘ GIA ĐÌNH THAM KHẢO, NGHIÊN CỨU, ÁP DỤNG THEO CHƯƠNG TRÌNH HỖ TRỢ XÓA NHÀ TẠM, NHÀ DỌT NÁT CHO ĐỐI TƯỢNG LÀ CON ĐÈ CỦA NGƯỜI HOẠT ĐỘNG KHÁNG CHIẾN BỊ NHIỆM CHẤT ĐỘC HOÁ HỌC.	
HẠNG MỤC: MẪU NHÀ Ở SỐ 2 (DIỆN TÍCH 24M2)	
CƠ QUAN THIẾT KẾ:  TRUNG TÂM TƯ VẤN THIẾT KẾ, QUY HOẠCH VÀ GIÁM ĐỊNH CHẤT LƯỢNG CÔNG TRÌNH XÂY DỰNG ĐỊA CHỈ: SỐ 34 LÝ THƯỜNG KIỆT, PHƯỜNG HỒNG BANG, TP. HẢI PHÒNG CHI NHÁNH: SỐ 5 ĐƯỜNG THANH NIÊN, PHƯỜNG HẢI DƯƠNG, TP. HẢI PHÒNG	
GIÁM ĐỐC:  THS.KTS. TRẦN VIỆT THẮNG	
CHỦ NHIỆM DỰ ÁN:  KTS. NGUYỄN HOÀNG DƯƠNG	
CHỦ TRÌ THIẾT KẾ KIẾN TRÚC:  KTS. NGUYỄN HOÀNG DƯƠNG	
THIẾT KẾ:  KS. NGUYỄN NGỌC HÀ	
QUẢN LÝ KỸ THUẬT:  KS. TRỊNH ANH DŨNG	
TÊN BẢN VẼ: MẶT BẰNG CẤP ĐIỆN	
SỐ HỢP ĐỒNG: ... /2026	
BỘ HỒ SƠ: THIẾT KẾ BẢN VẼ THI CÔNG	
NGÀY PHÁT HÀNH: THÁNG ... /2026	
TỶ LỆ:	KÝ HIỆU BẢN VẼ:
	Đ : 01






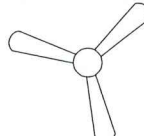
BẢNG THỐNG KÊ VẬT LIỆU

STT	KÝ HIỆU	TÊN THIẾT BỊ	ĐƠN VỊ	SỐ LƯỢNG
01		CÔNG TẮC 1 PHÍM (LẤP CHÌM) 250V//6A	BỘ	02
02		ĐÈN NEON 1.2m 220V/20W	BỘ	02
03		APTOMAT 2P/30A	BỘ	01
04		DÂY ĐÔI LỖI ĐỒNG PVC 2X1,5 MM2	M	33
05		QUẠT TRẦN 220V//80W	CÁI	02
06		Ổ CẮM ĐÔI	BỘ	03
07		ỐNG GEN CHÌM D16	M	35
08		BẢNG ĐIỆN 180X250	CÁI	01

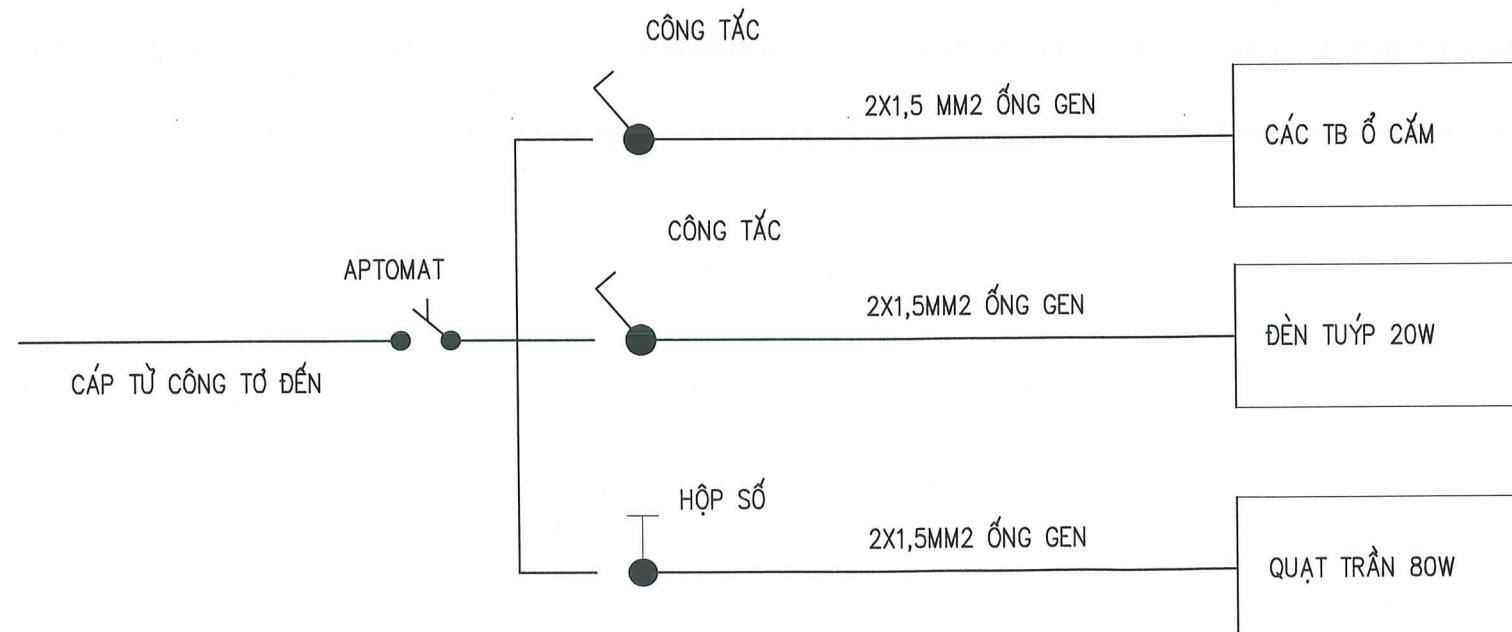
GHI CHÚ

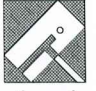





- TOÀN BỘ HỆ THỐNG ĐIỆN ĐƯỢC ĐI TRONG ỐNG GEN CHÌM TRONG TƯỜNG VÀ TRẦN. DÂY ĐI CÁCH SÀN HOẶC TRẦN 0,4M
- DÂY ĐIỆN ĐẾN CÁC THIẾT BỊ DÙNG DÂY ĐÔI LỖI ĐỒNG PVC 2X1,5MM2
- TẤT CẢ CÁC CÔNG TẮC LẮP CAO CÁCH SÀN 1,25M

KÝ HIỆU

-  APTOMAT
-  CÔNG TẮC 1
-  Ổ CẮM ĐÔI
-  HỘP SỐ QUẠT TRẦN
-  ĐÈN TÚY P 1M2 220V-40W
-  QUẠT TRẦN

SƠ ĐỒ NGUYÊN LÝ



SỬA ĐỔI	
NGÀY	XÁC NHẬN
CHỦ ĐẦU TƯ:	
DỰ ÁN: MẪU NHÀ Ở ĐỂ CÁC HỘ GIA ĐÌNH THAM KHẢO, NGHIÊN CỨU, ÁP DỤNG THEO CHƯƠNG TRÌNH HỖ TRỢ XÓA NHÀ TẠM, NHÀ DỌT NÁT CHO ĐỐI TƯỢNG LÀ CON ĐÉ CỦA NGƯỜI HOẠT ĐỘNG KHÁNG CHIẾN BỊ NHIỆM CHẤT ĐỘC HOÁ HỌC.	
HANG MỤC: MẪU NHÀ Ở SỐ 2 (DIỆN TÍCH 24M2)	
CƠ QUAN THIẾT KẾ:  TRUNG TÂM TƯ VẤN THIẾT KẾ, QUY HOẠCH VÀ GIÁM ĐỊNH CHẤT LƯỢNG CÔNG TRÌNH XÂY DỰNG ĐỊA CHỈ: SỐ 34 LÝ THƯỜNG KIỆT, PHƯỜNG HỒNG BANG, TP. HẢI PHÒNG CHI NHÁNH: SỐ 5 ĐƯỜNG THẠNH NIÊN, PHƯỜNG HẢI DƯƠNG, TP. HẢI PHÒNG	
GIÁM ĐỐC TẬP THỂ TƯ VẤN THIẾT KẾ, QUY HOẠCH VÀ GIÁM ĐỊNH CHẤT LƯỢNG CÔNG TRÌNH:  THS.KTS. TRẦN VIỆT THẮNG	
CHỦ NHIỆM DỰ ÁN:  KTS. NGUYỄN HOÀNG DƯƠNG	
CHỦ TRÌ THIẾT KẾ KIẾN TRÚC:  KTS. NGUYỄN HOÀNG DƯƠNG	
THIẾT KẾ:  KS. NGUYỄN NGỌC HÀ	
QUẢN LÝ KỸ THUẬT:  KS. TRỊNH ANH DŨNG	
TÊN BẢN VẼ: SƠ ĐỒ NGUYÊN LÝ BẢNG THỐNG KÊ	
SỐ HỢP ĐỒNG: ... /2026	
BỘ HỒ SƠ: THIẾT KẾ BẢN VẼ THI CÔNG	
NGÀY PHÁT HÀNH: THÁNG ... /2026	
TÝ LỆ:	KÝ HIỆU BẢN VẼ:
	Đ : 02